



HEGOX STAR SOFT CLOSING



80 kg



10-12 mm



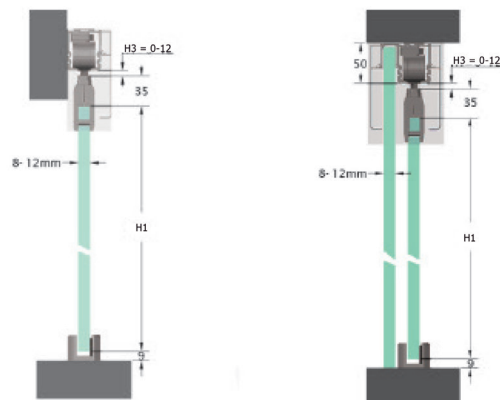
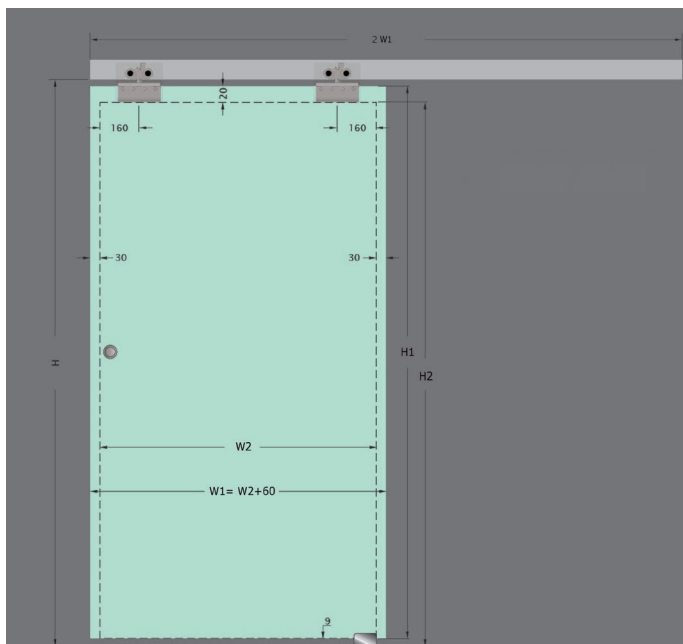
Aluminio



Anodizado plata



Manteniendo las cualidades del sistema corredera Hegox Star, se presenta ahora con el sistema de frenado SOFT CLOSING para dar mayor servicio y mejor resultado



1. Altura de la hoja (H1) = Altura de paso de luz (H2) + 20
2. Ancho de la hoja (W1) = Ancho del hueco de luz (W2) + 60
3. Largo total del perfil = 2W1
4. Altura total (H) = H1 + 10 + 35 + H3

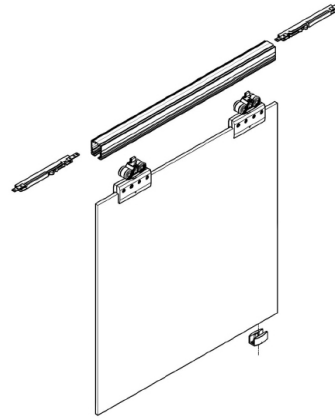


HEGOX®

HEGOX STAR SOFT CLOSING

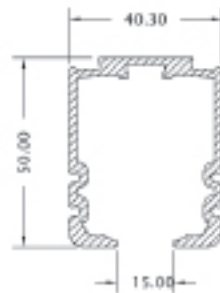
JUEGO COMPLETO ACCESORIOS 80 Kg 10/12 mm

1080800



GUÍA SUPERIOR ALUMINIO ANODIZADO PLATA 80 Kg

- 1080810 2 m
- 1080812 3 m
- 1080814 5 m



Para instalación a pared no es necesaria escuadra, se taladra el perfil.

TAPETA EMBELLECEDORA ALUMINIO ANODIZADO PLATA 80 Kg

- 1080820 2 m
- 1080822 3 m
- 1080824 5 m

