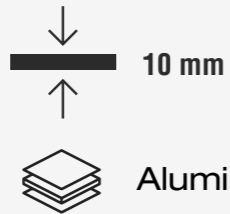




### Sistema magnético

Consiste en un juego de imanes insertados en el interior de la cerradura y el cerradero. Los imanes activan el mecanismo de bloqueo de la cerradura evitando así la apertura de la puerta, ya que el propio mecanismo actúa tanto de pestillo como de resbalón.



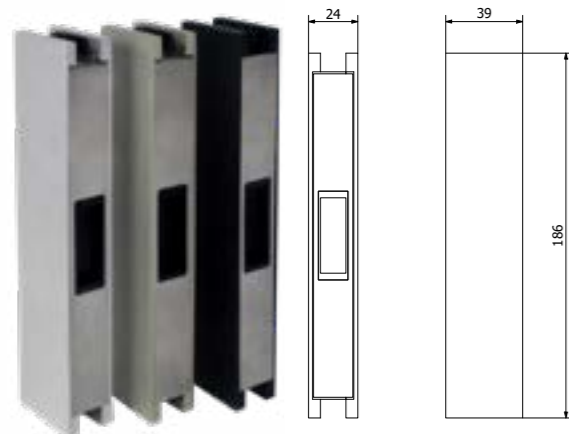
### Acabados

PM NQS NM

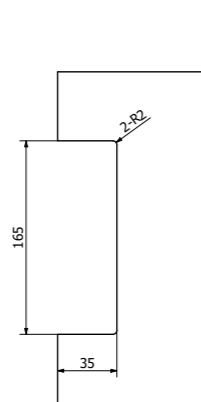


### Cerradero a vidrio

#### Medidas

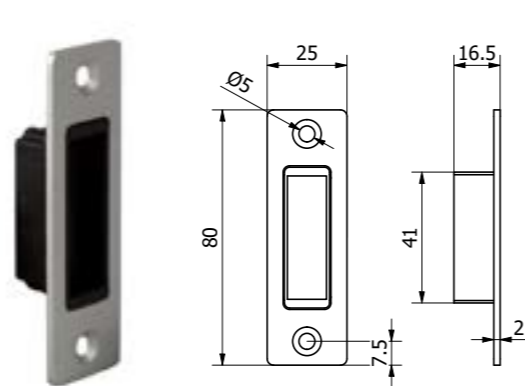


#### Muesca



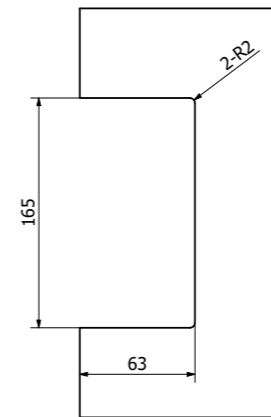
### Cerradero a marco

#### Medidas

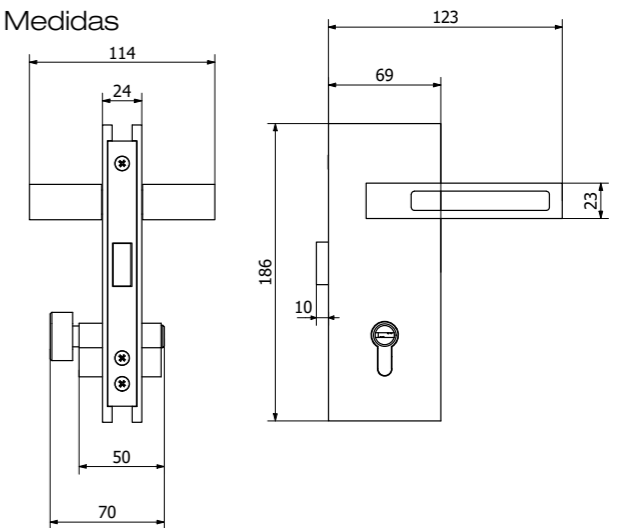


## Medidas y muesca

### Muesca del vidrio



### Medidas



En este modelo de cerradura, la muesca que se debe realizar en el vidrio templado para una instalación segura es la misma para las tres opciones de cerradura.