

# HEGOX STAR

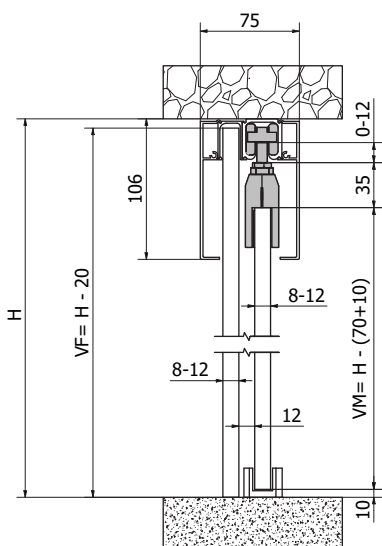
1080650-1080655-1080660

Manual de montaje

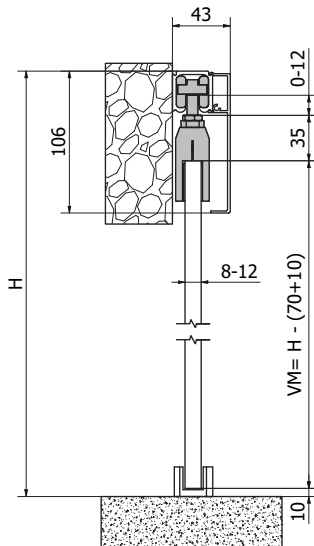
HEGOX® Systems  
for quality  
g l a s s

Instalaciones

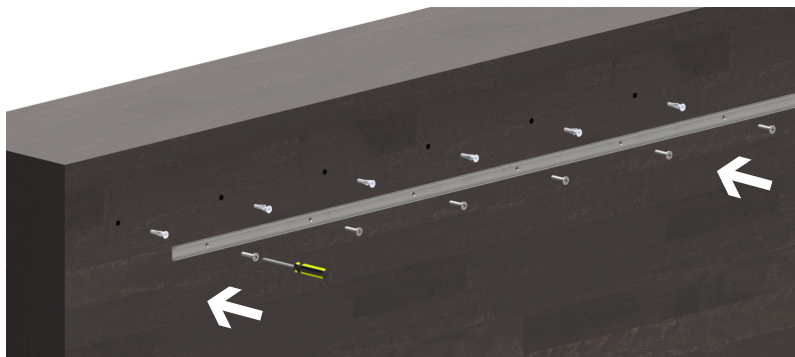
Instalación a techo



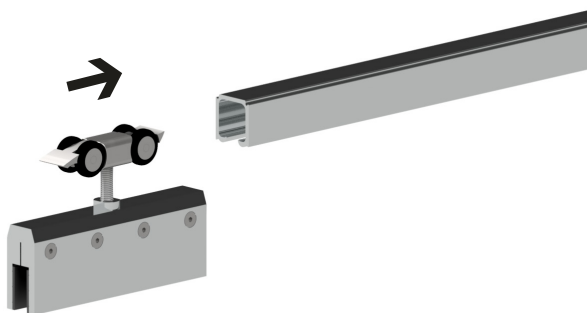
Instalación a pared



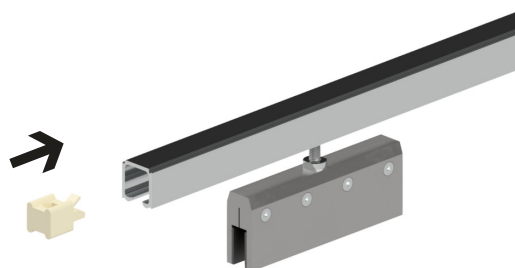
Medidas



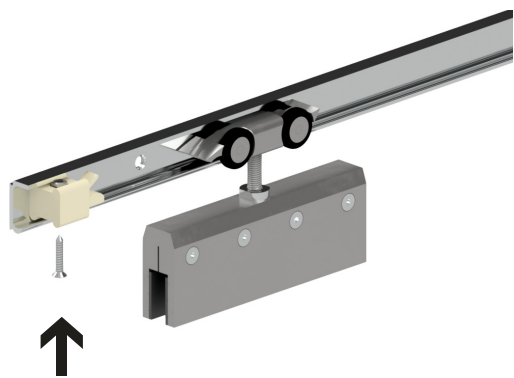
Taladrar y atornillar el perfil HEGOX STAR en el lugar de su instalación, a pared o techo.



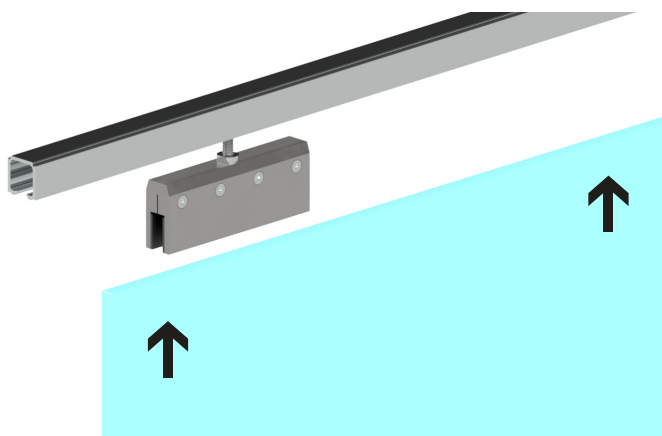
Introducir roldanas en el interior del perfil previamente instalado.



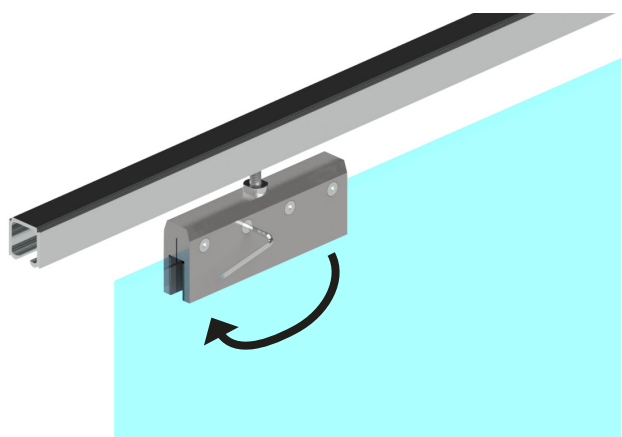
A continuación, introducir topes en el interior del perfil.



Introducir tornillo en los topes para anclarlos al perfil y evitar el desajuste por movimiento.



Alfojar tornillería de las pinzas previamente antes de colocar el vidrio en su interior. Introducir la hoja corredera de vidrio en el interior de las pinzas y ajustar con calzos.



Apretar la tornillería para aumentar la presión de las pinzas sobre el vidrio con la llave de allen.



Colocar y atornillar el guiador en el suelo, comprobando que la hoja de vidrio quede completamente recta.



Clipar la tapeta embellecedora al perfil ya instalado.



Colocar y fijar tapetas laterales

Instalación final Hegox Star: ejemplo con dos hojas correderas enfrentadas

