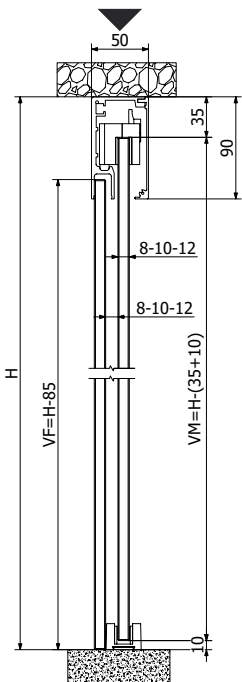


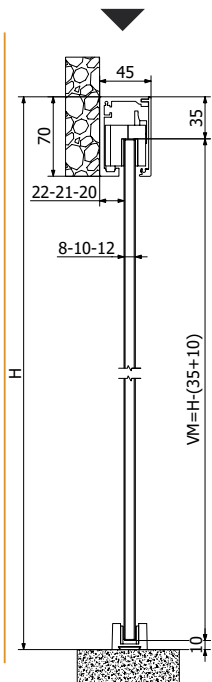


**Instalaciones**

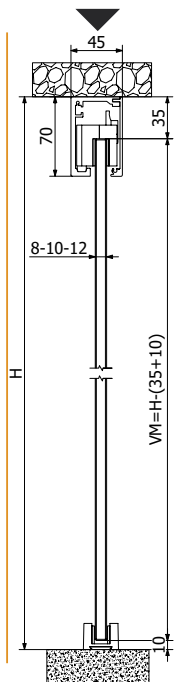
Instalación a techo  
Ceiling installation



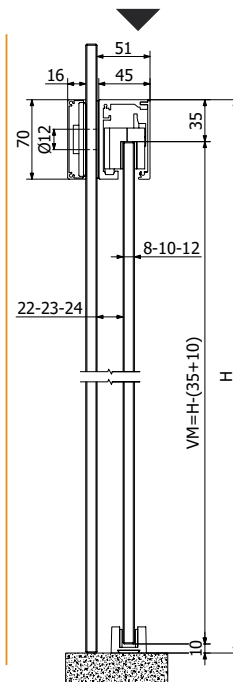
Instalación a pared  
Wall installation



Instalación con vidrio fijo  
Fix glass installation

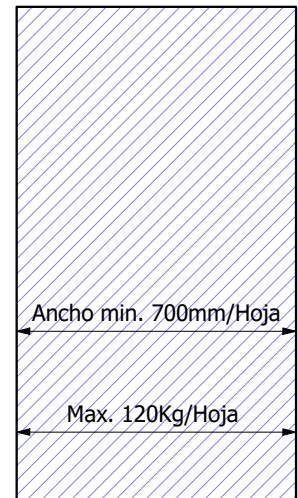


Instalación a vidrio  
Glass installation



Medidas máximas y mínimas de hoja

G90

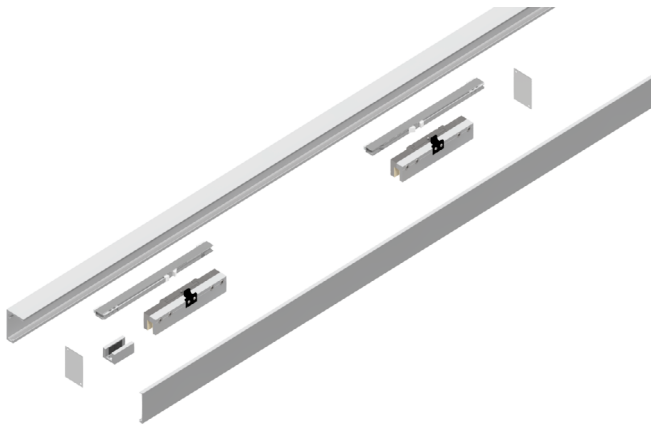


Formula medida de hoja (1 Hoja)

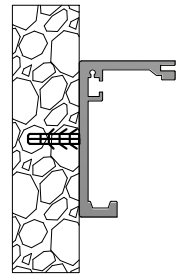
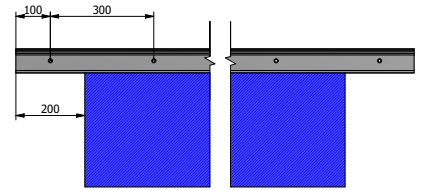
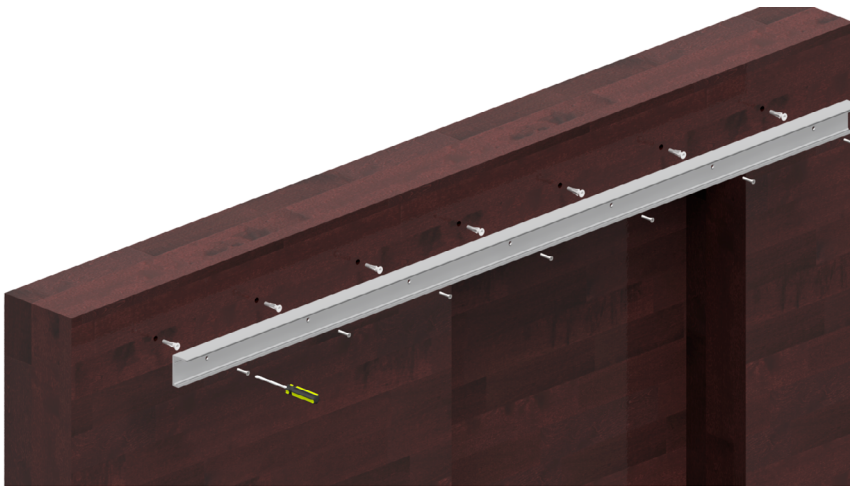
$W$  (Hueco) /  $N^{\circ}$  Hojas + 50 mm = Medida ancho hoja

Formula medida de hoja (1 Hoja + Fijo)

$W$  (Hueco) /  $N^{\circ}$  Hojas + 25 mm = Medida ancho hoja.



1.

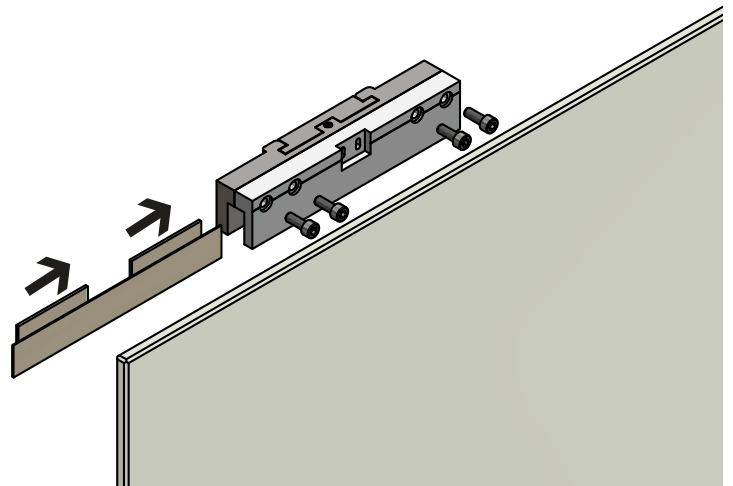
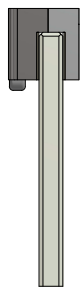
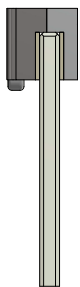
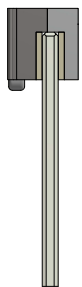


2.

Calzos 8mm

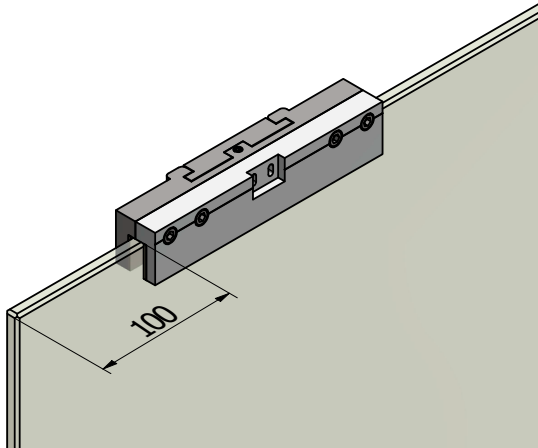
Calzos 10mm

Calzos 12mm

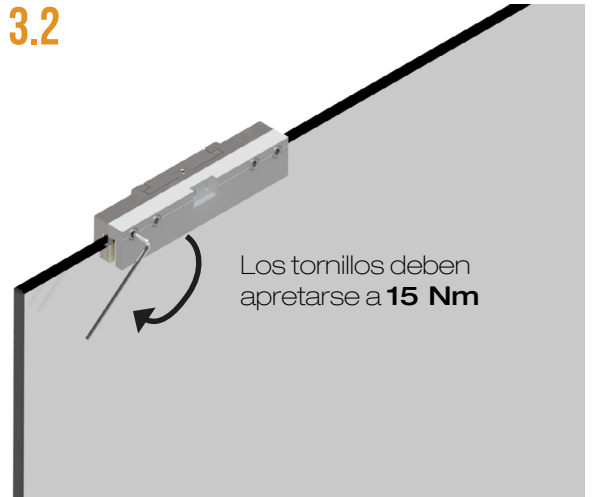


# 3.

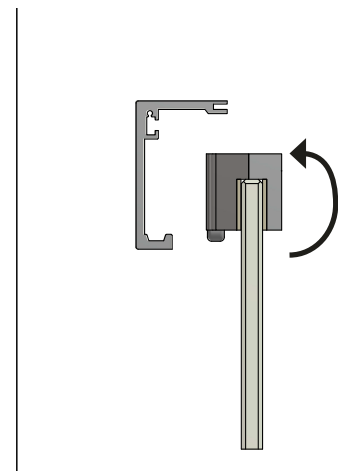
## 3.1



## 3.2



## 3.3



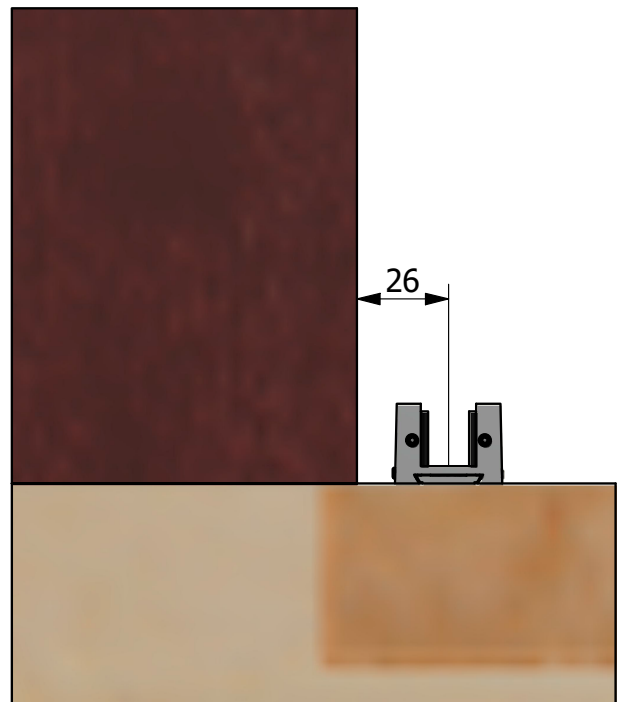
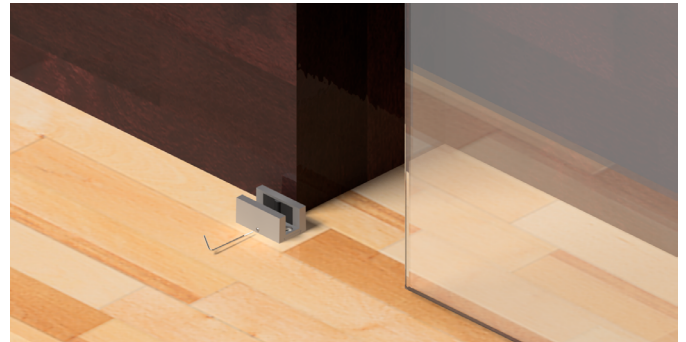
## 3.4



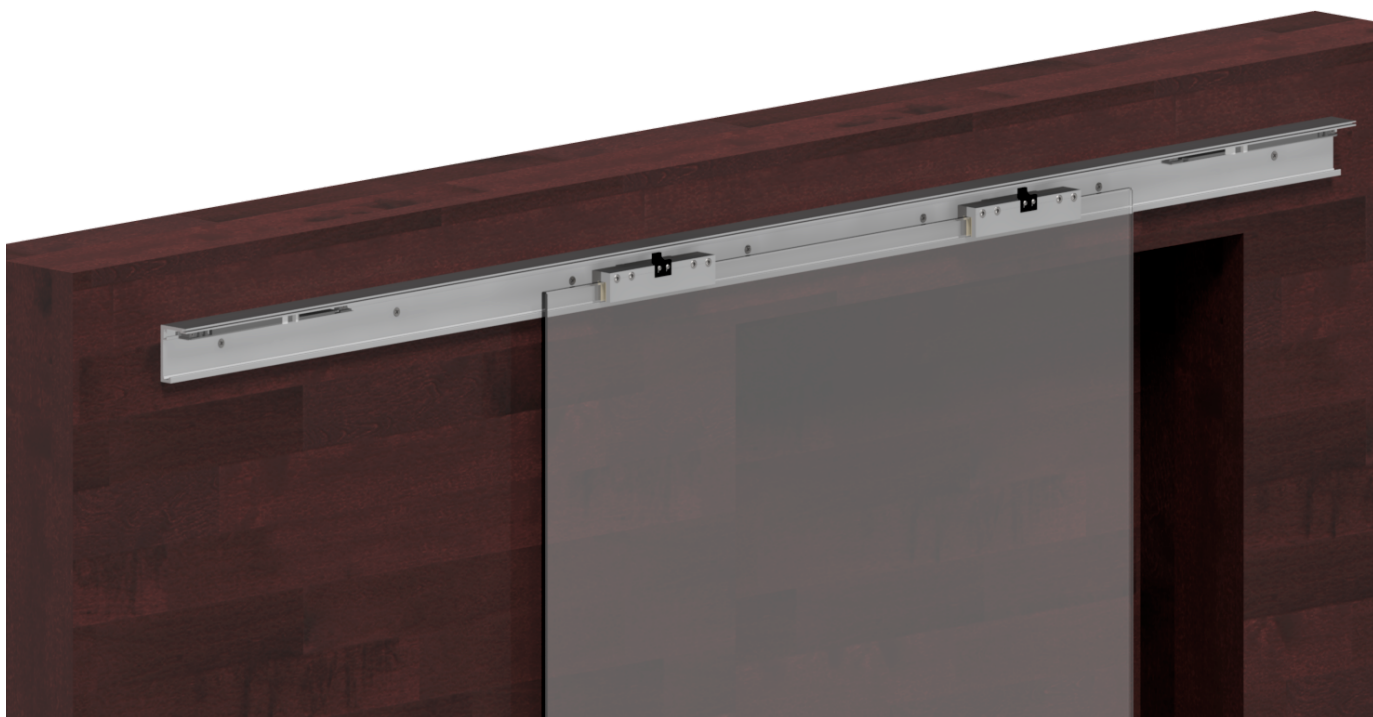
## 3.5



4.



5.



### Sistema de frenado **Softclosing**

El sistema se activa una vez que la hoja corredera se acerca al final de su recorrido en el perfil.

Cuando la pinza alcanza el freno, se activa el sistema de frenado una vez que el tetón de la pinza encaja con el dispositivo.

La hoja corredera se detiene de manera suave durante los últimos centímetros del desplazamiento, evitando golpes bruscos.

6.

