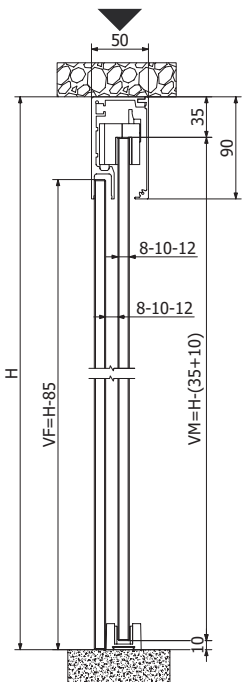


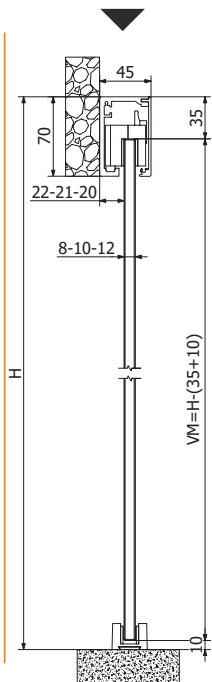


Instalaciones

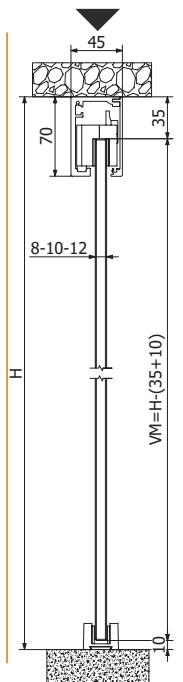
Instalación a techo
Ceiling installation



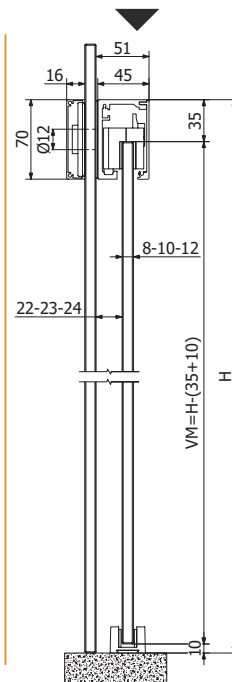
Instalación a pared
Wall installation



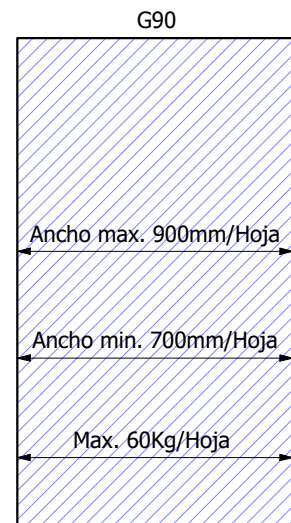
Instalación con vidrio fijo
Fix glass installation



Instalación a vidrio
Glass installation



Medidas máximas y mínimas de hoja



Formula medida de hoja (1 Hoja)

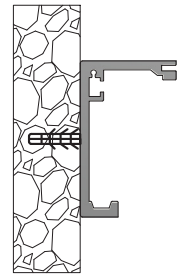
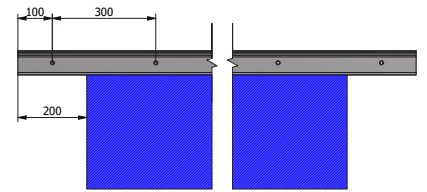
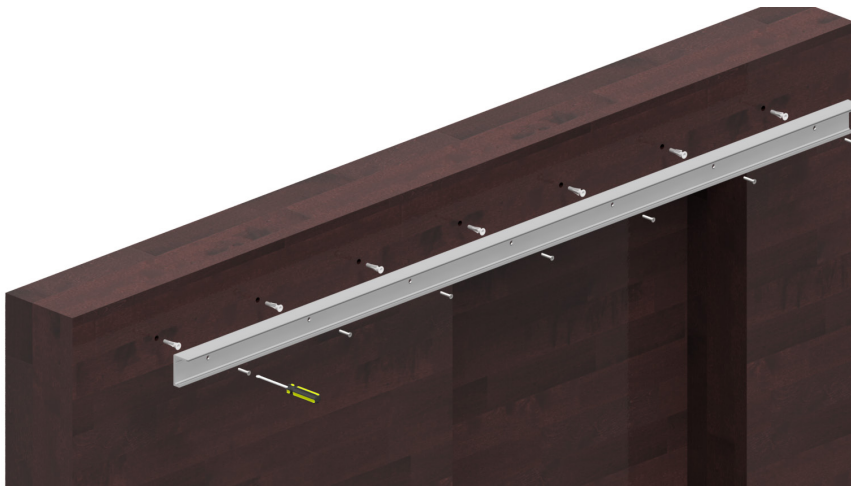
W (Hueco) / N° Hojas + 50 mm = Medida ancho hoja

Formula medida de hoja (1 Hoja + Fijo)

W (Hueco) / N° Hojas + 25 mm = Medida ancho hoja.



1.

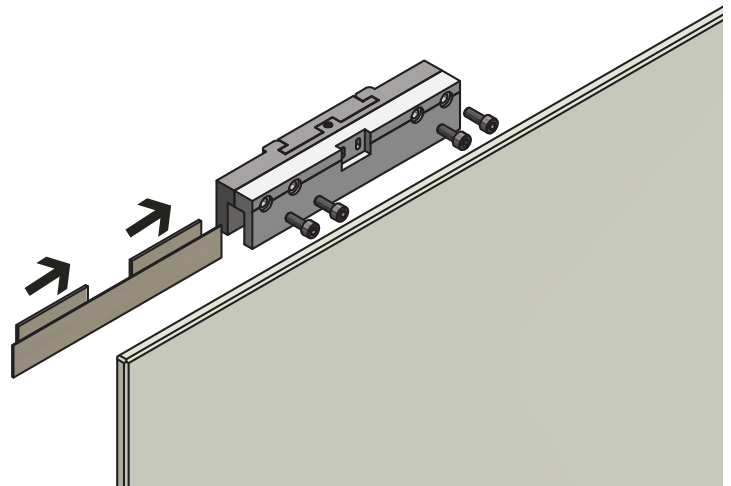
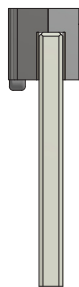
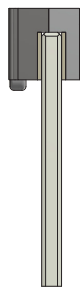
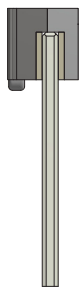


2.

Calzos 8mm

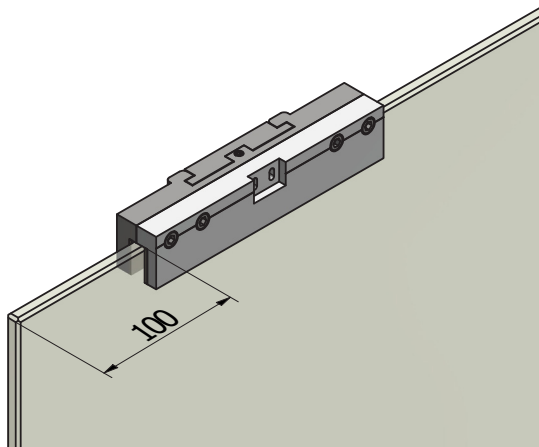
Calzos 10mm

Calzos 12mm

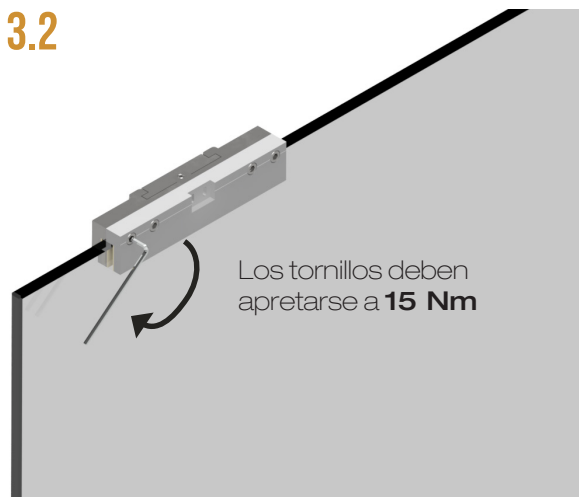


3.

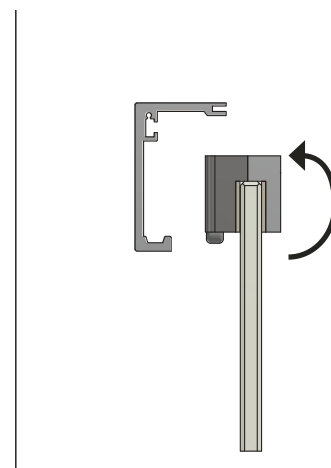
3.1



3.2



3.3



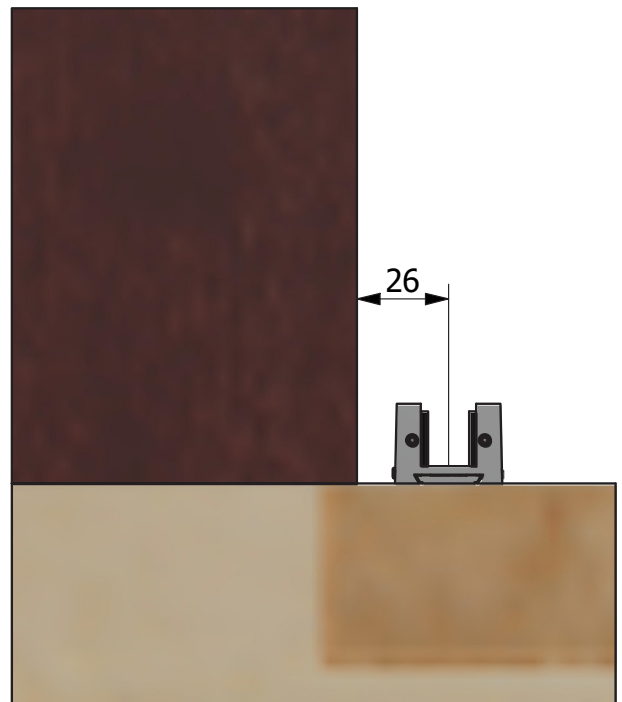
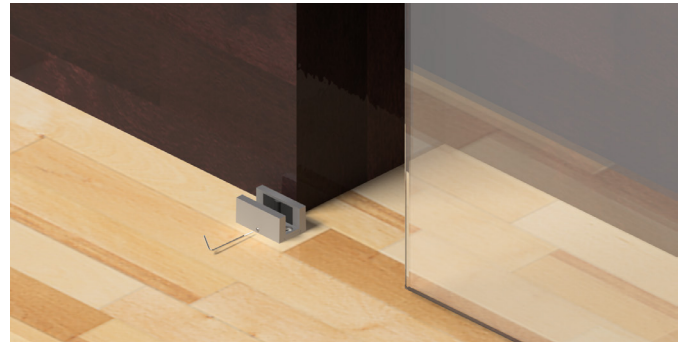
3.4

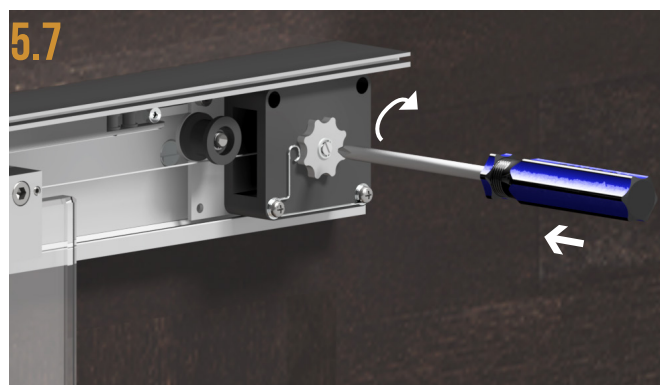
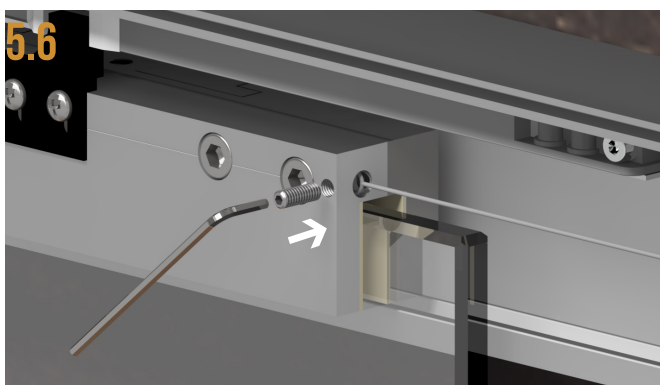
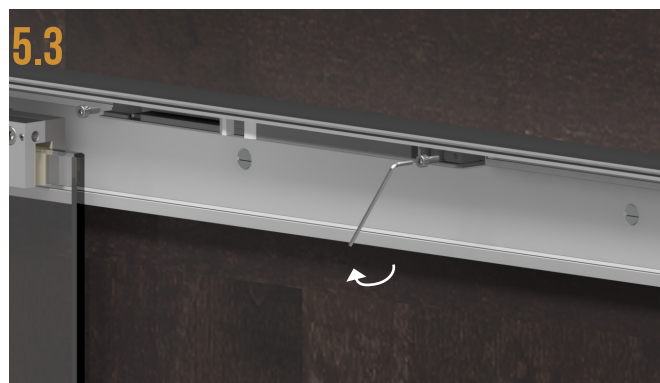


3.5



4.





Introducir el cable que conecta el sistema Selfclose con la pinza más cercana. Después, introducir el tornillo fijador y ajustar. ▲

▲ Ajustar la fuerza de arrastre del sistema Selfclose ajustando el tornillo central



1. Sistema de frenado **Softclosing**

El sistema se activa una vez que la hoja corredera se acerca al final de su recorrido en el perfil.

Cuando la pinza alcanza el freno, se activa el sistema de frenado una vez que el tetón de la pinza encaja con el dispositivo.

La hoja corredera se detiene de manera suave durante los últimos centímetros del desplazamiento, evitando golpes bruscos.

2. Sistema de autocierre **Selfclose**

El sistema Selfclose permite el cierre automático de la hoja móvil tras el paso. Gracias a su mecanismo, la puerta vuelve a su posición original de manera suave de forma independiente.

6.

