

HEGOX[®]

Systems for quality glass





Catálogo

01

Hegox Star	11
Hegox Tois	15
Hegox G90	19
Hegox G800	23
Hegox Cheis	27
Hegox Veta	31
PUERTAS	
CORREDERAS	

02

Bisagras	37
Cerraduras	41
Cerraduras magnéticas	45
Pernios	49
PUERTAS BATIENTES	



Índice

03.

Hegox Tor 55
Hegox Pro 59
Hegox Frame 63

VIDRIO FIJO

04.

Mampara Abisagrada 69
Barras de refuerzo 73

MAMPARAS

HEGOX®

Systems
for quality
g l a s s



HEGOX®

Hegox es una marca de herrajes de alta calidad y elegancia centrada en el diseño minimalista y disruptivo que busca cubrir las necesidades que el mercado del vidrio exige. Hegox acerca al mercado una nueva gama de productos y sistemas diseñados con la última tecnología en herrajes para vidrio. Paralelamente al objetivo de la optimización del funcionamiento de los sistemas, Hegox ha puesto el empeño en centrarse en una estética actual y moderna, creando unos productos que abrazan el minimalismo como valor imprescindible de la marca.

Cada detalle de cada producto está cuidado minuciosamente, siendo parte de un conjunto de engranajes que permiten que todas las partes en su conjunto sean un todo unificado de calidad. El carácter de la marca hace que sus sistemas sean unos indispensables para cualquier proyecto en el que el vidrio sea uno de los elementos de construcción.

Si nos centramos en los diferentes acabados de cada producto, hace que su integración en múltiples proyectos sea posible. Pero no debemos pasar por alto otro de los elementos que hacen a Hegox una marca única en el sector y es que todos sus productos tienen una instalación extremadamente sencilla y cuentan con material de apoyo para evitar problemas en el proceso de montaje, reduciendo al máximo los problemas que pudieran producirse.

Systems for quality glass

Systems for quality glass



Correderas



Puertas correderas

01





STAR

serie C



El sistema para puerta corredera de vidrio Hegox Star es uno de los integrantes de la **serie C** de Hegox. Uno de los sistemas clásicos de la marca, destacando por su sencillez y versatilidad tanto para pesos, como para posibilidades de instalación.

Su perfil está preparado para instalarse en pared o techo, atendiendo así a la necesidad del proyecto y a un perfecto ajuste. Otra muestra de su poder de adaptación es la posibilidad de instalación con un vidrio fijo, ensamblando un perfil especial al perfil principal.

Hegox Star está diseñada con tres modelos de pinzas de sujeción para soportar pesos que van desde 40, 80 y hasta 120 kg por hoja de vidrio, siendo uno de los sistemas con el espectro más amplio del mercado en cuanto a peso se refiere. Esta variedad implica también su adaptabilidad a distintos grosores de vidrio que van desde 08-10-12 mm de espesor.

Los principales accesorios están fabricados en aluminio, que hace que sea ligero y posea un alto grado de resistencia frente a la corrosión, buscando una estética diversa y unos acabados cuidados y funcionales. Disponibles en una gama cromática minimalista y moderna, como son anodizado plata, plata brillo, negro mate y blanco hacen que la integración en cualquier entorno sea precisa y armónica. Cuando se habla de calidad, Hegox Star es un referente.

Con sus múltiples usos en diversos proyectos, cabe destacar que la Hegox Star es ideal para proyectos en viviendas particulares, en lugares con espacio reducido, o de grandes dimensiones como oficinas.

Sistema de sujeción




Star 40 kg



Star 80 kg

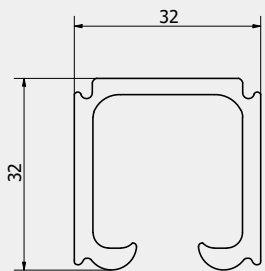
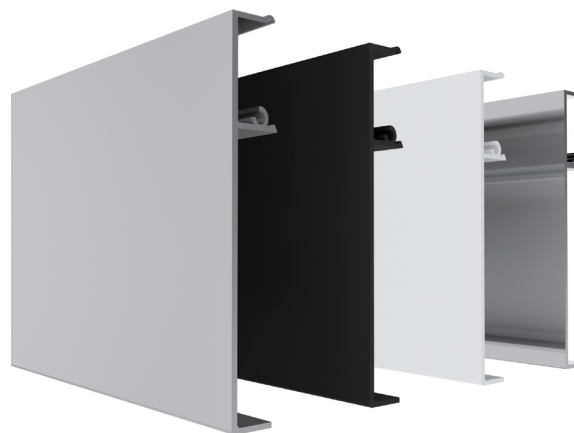
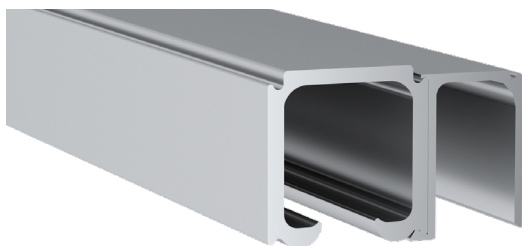


Star 120 kg

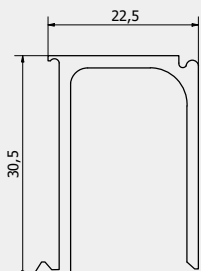
08-10-12 mm 


Perfiles

Acabados



Perfil superior



Perfil Vidrio fijo

Acabados
 Anodizado Plata
 Plata Brillo

Blanco Brillo
 Negro Mate



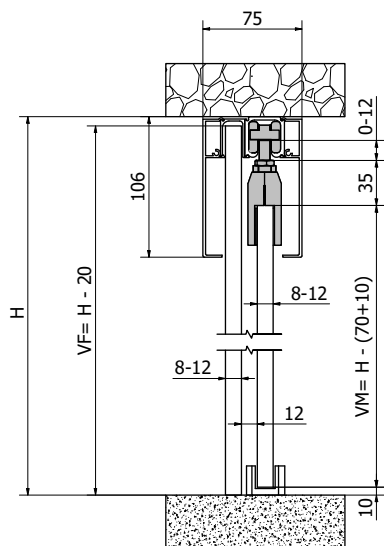
* Para ver el sistema desglosado por referencias dirjase al catálogo de precios

Toda la información aquí ▶

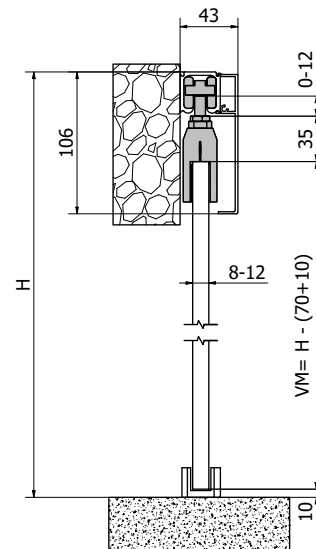


Instalaciones

▶ Instalación a techo



◀ Instalación a pared







serie C

TOIS60



Hegox Tois 60 pertenece a la serie C de Hegox. Se trata de uno de los sistemas clásicos de la marca, siendo esta una de las más demandadas mejor optimizadas, testadas y certificadas por infinidad de usuarios que disfrutaron la experiencia Hegox.

La simplicidad y su montaje sencillo del modelo, la convierten en una de las mejores opciones para instalaciones de puertas correderas, siendo un acierto. La larga experiencia en el mercado avala a este producto estrella de Hegox.

Su perfil está diseñado para poder anclarse sobre pared o a techo ampliando sus posibilidades de colocación en distintos entornos, quedando un elegante acabado anodizado plata.

Hegox Tois 60 permite trabajar con vidrios cuyo grosor sea de 06-08 mm, llegando a un máximo de 60 kg de peso por hoja.

Es la línea más minimalista y fina de Hegox, puesto que el alto de su perfil es de únicamente 55 mm y resultando discreto y elegante.

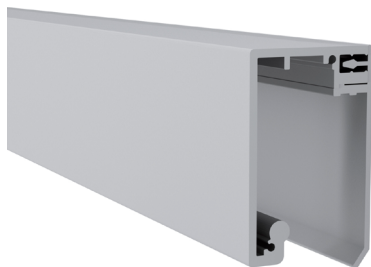
Sistema de sujeción

Tois 60 kg

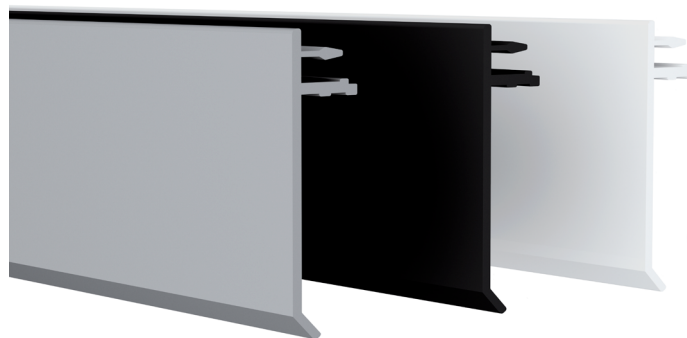
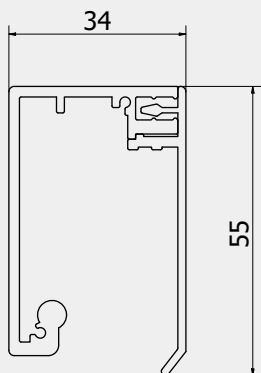


Perfil y tapa

06-08 mm

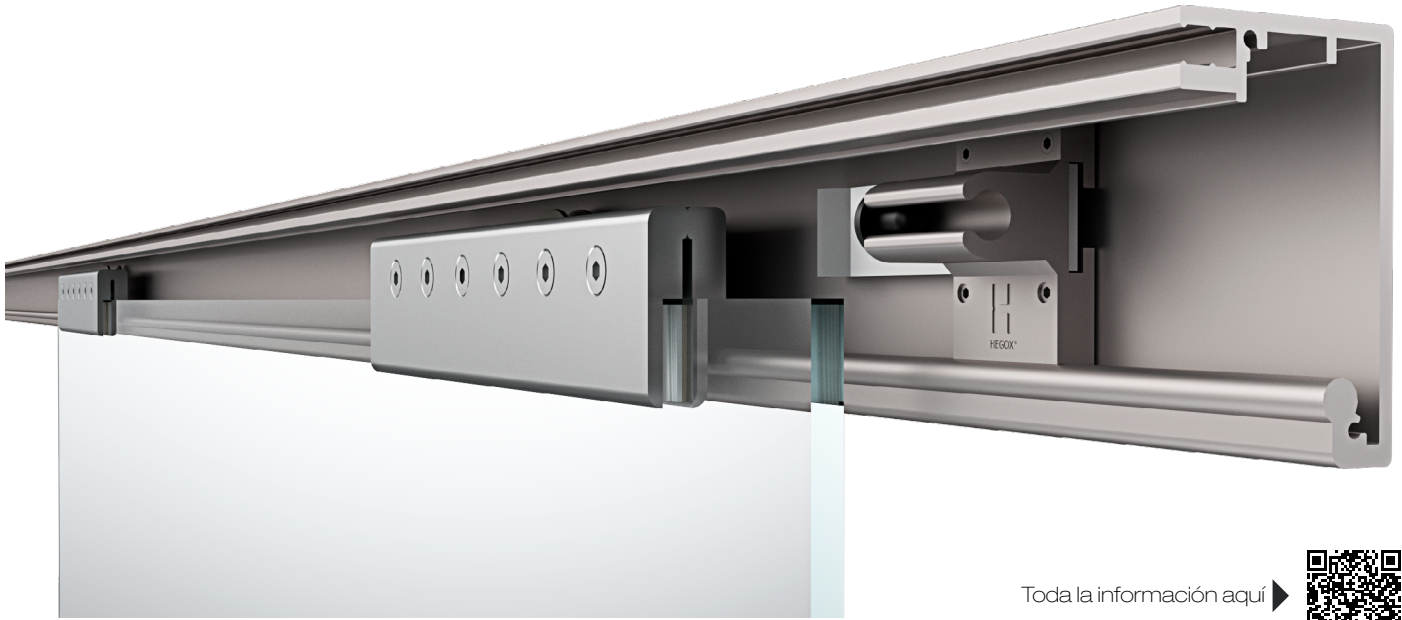


Acabados



Acabados

Anodizado Plata - Negro Mate - Blanco Mate



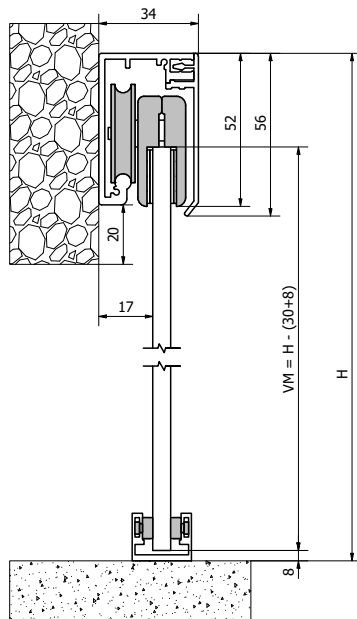
Toda la información aquí ▶



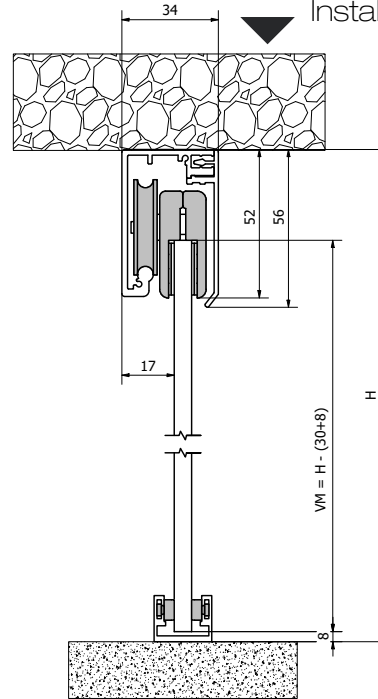
* Para ver el sistema desglosado por referencias dirjase al catálogo de precios

Instalaciones

Instalación a pared ▼



Instalación a techo ▼





G90

serie S Softclosing

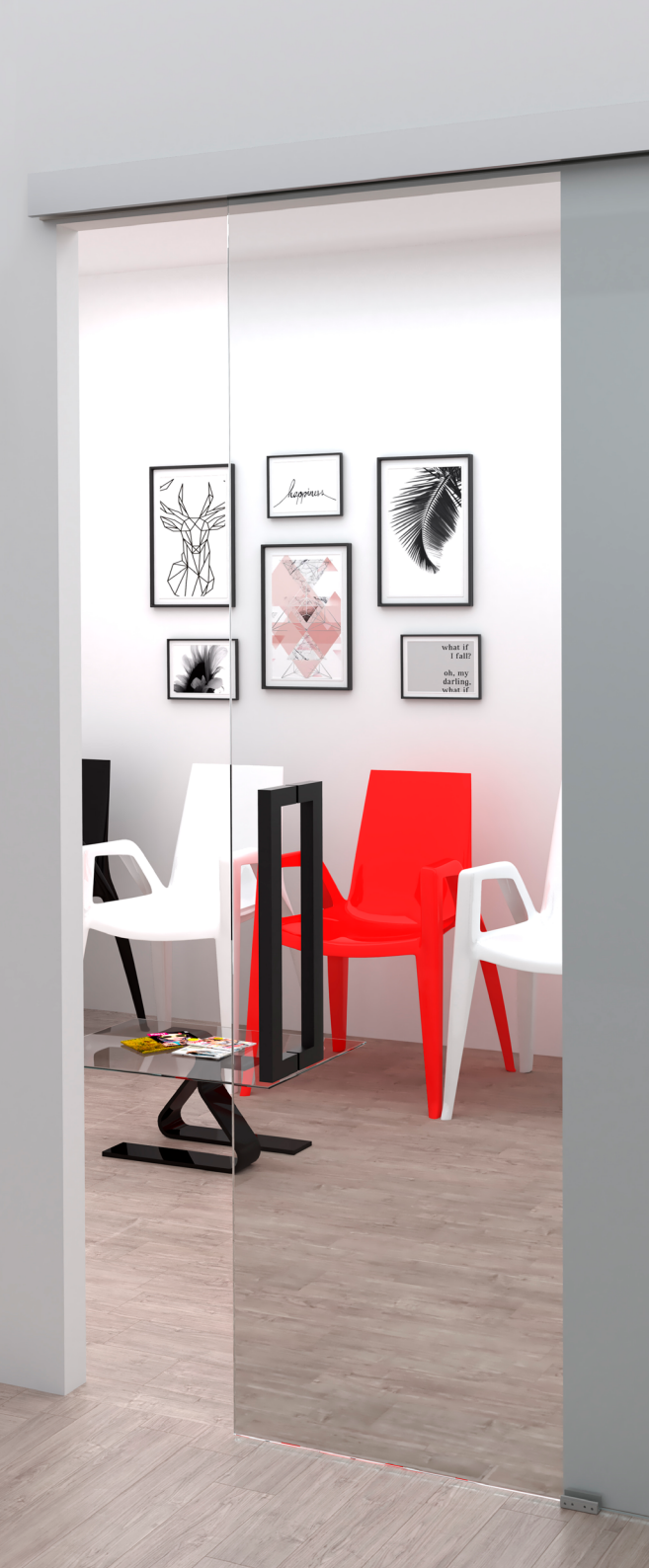


Hegox G90 pertenece a la **serie S** de Hegox, y es uno de los sistemas de puerta corredera para vidrio más vendidos del mercado debido a su versatilidad y sencillez en la instalación tanto a pared, como a techo o vidrio. Destaca por su innovador sistema de frenado Softclosing, que suaviza el cierre de la puerta consiguiendo un mayor rendimiento del sistema y reduciendo su deterioro.

Este modelo de Hegox soporta hasta los 90 kg de peso por hoja, teniendo también la opción de emplear el modelo de 50 kg por hoja y admite vidrio de 10 a 12 mm de espesor, además de estar disponible para vidrio de 08 mm bajo pedido.

Con el sistema Hegox G90 tenemos la capacidad de aprovechar al máximo el espacio disponible en el hogar o en lugares de trabajo, dando la posibilidad de unificar o dividir espacios de una forma rápida y cómoda. Además, genera entornos más acogedores y luminosos gracias a que permite el paso de luz natural entre estancias.

En cuanto al factor decorativo, Hegox sigue las últimas tendencias en diseño, decoración y arquitectura. Su modelo G90 es uno de los más minimalistas, ideal para espacios actuales y modernos como hogares u oficinas. Sus diferentes acabados y colores, hacen que combine y se adapte a cualquier característica del entorno creando una perfecta armonía.



Sistema de sujeción



G90 50-90 kg

Sistema de regulación de la altura del vidrio

08-10-12 mm



Sistema de frenado suave **Softclose**

Sistema de autocierre **Selfclose**

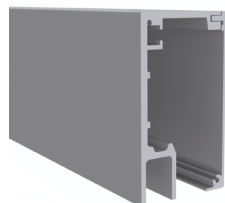
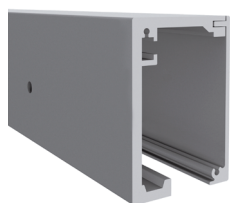


Toda la información aquí ▶

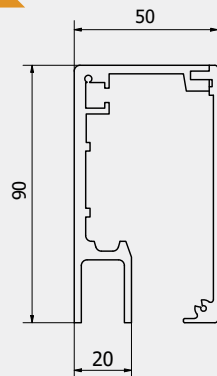
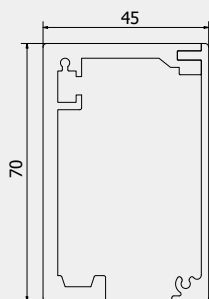


Perfiles y tapas

Acabados



Vidrio fijo



Anodizado Plata - Anodizado Negro - Blanco Brillo

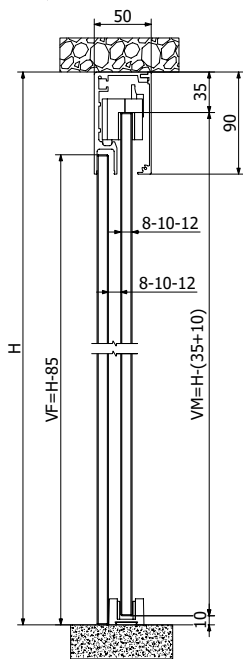


* Para ver el sistema desglosado por referencias dirjase al catálogo de precios

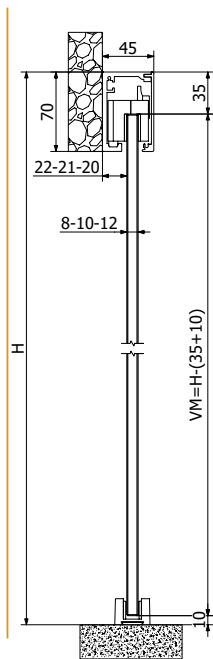
* Opción de instalación a vidrio montante

Instalaciones

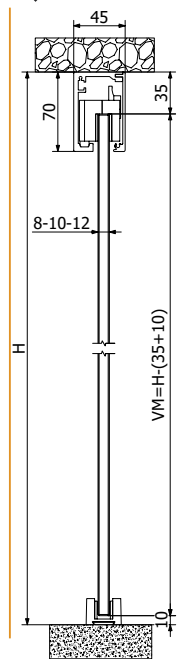
A techo



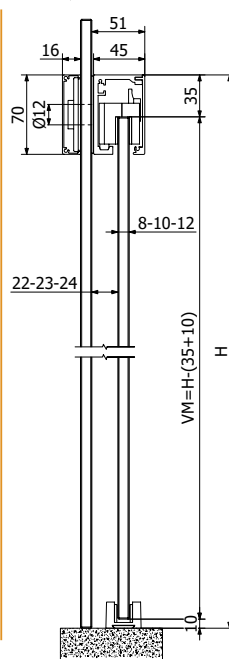
A pared



Con vidrio fijo

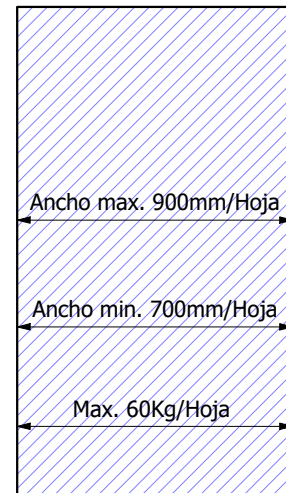


A vidrio



Medidas máximas y mínimas de hoja

G90



Formula medida de hoja (1 Hoja)

W (Hueco) / N° Hojas + 50 mm = Medida ancho hoja

Formula medida de hoja (1 Hoja + Fijo)

W (Hueco) / N° Hojas + 25 mm = Medida ancho hoja.





G800[®]

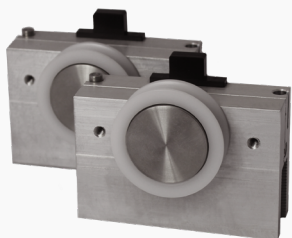
serie O

Hegox G800 estrena la nueva serie O de la marca. Se trata de un novedoso sistema diseñado para instalarse sobre falso techo, quedando visualmente oculto para adaptarse a las tendencias minimalistas y a la estética limpia y moderna.

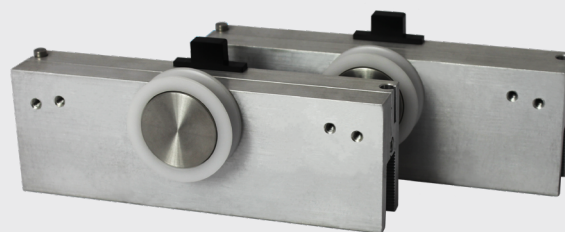
Su perfil se constituye de dos piezas para poder instalarse correctamente. Por un lado, encontramos el soporte para anclar al techo. Sobre esta pieza recae el peso de la corredera, puesto que es un esqueleto exterior diseñado para reservar el espacio donde se colocará posteriormente el segundo perfil que incluirá la corredera. Además, tiene la función de encajar sobre sus pestañas laterales, donde descansará el pladur que actuará como techo en la instalación. Este perfil está pensado para colocarse mientras la obra esté en curso, para preservar el espacio donde irá la instalación.

El segundo perfil, se instalará posteriormente atornillado por la parte interior del primero una vez colocado, quedando perfectamente encajado dentro. En su interior se colocará todo el sistema de pinzas de sujeción Hegox G800. Por otro lado, también se coloca el novedoso sistema de frenado Softclose, para optimizar el funcionamiento del sistema. La opción de instalar un vidrio fijo con Hegox G800 la convierte en una de las correderas con instalación a falso techo más completa del mercado.

Sistema de sujeción

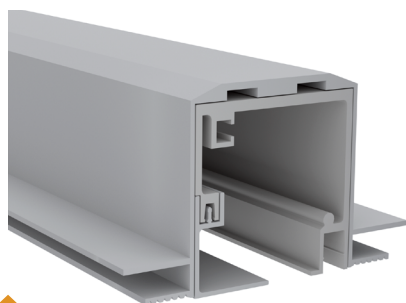


G800 50 kg



G800 90 kg

Perfiles

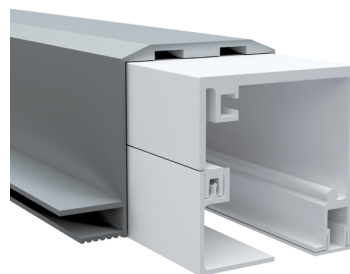
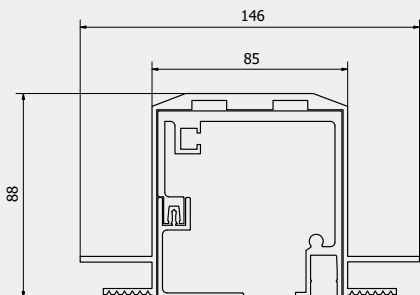


Sistema de frenado suave **Softclose**

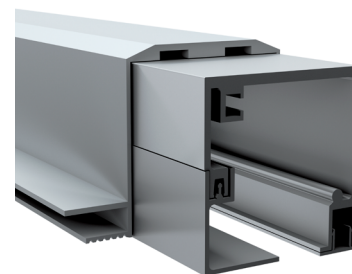
08-10 mm



Acabados



Blanco mate



Aluminio natural

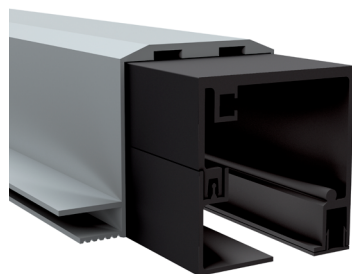


* Para ver el sistema desglosado por referencias dirjase al catálogo de precios

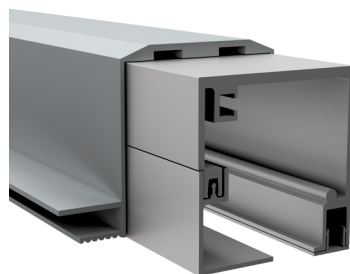


◀ Toda la información aquí

Falso techo ▶

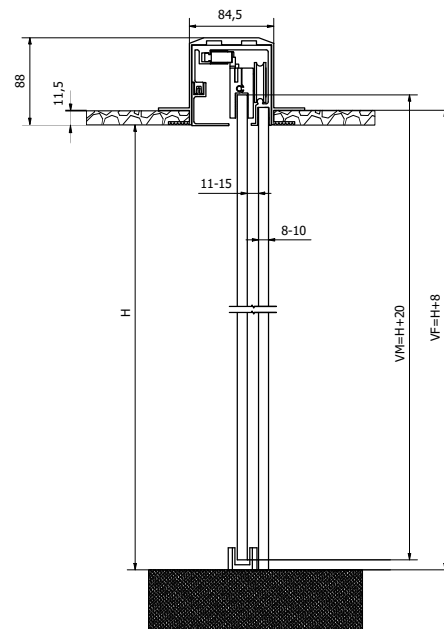


Negro mate



Anodizado plata

Instalaciones



VM: Vidrio Móvil VF: Vidrio Fijo H: Altura total





CHEIS

serie T

Hegox Cheis pertenece a la serie T de Hegox, siendo una de las correderas estrella de la marca. Se trata de un sistema de puertas telescópicas que permite aumentar el número de hojas en función de la necesidad del proyecto, además de la posibilidad de añadir a la instalación un vidrio fijo.

Su perfil puede ser de diferentes railes anclados al techo, tocándose entre sí, pero de manera independiente, dependiendo del número de hojas necesarias para la instalación y de la posibilidad de incorporar vidrio fijo. Cada perfil corresponde a una hoja de vidrio, en el que se introducen las correspondientes pinzas de sujeción en su debido orden. Su capacidad máxima recomendada es de 3 hojas móviles con la posibilidad de incorporar un vidrio fijo.

En este modelo las pinzas de sujeción del vidrio tienen un orden determinado para el correcto funcionamiento del sistema. Soportan un peso máximo de 90 kg por hoja de vidrio, y admiten un espesor de vidrio de 10-12 mm.

Hegox Cheis está diseñada para que las hojas de vidrio que componen la puerta se abran y replieguen de manera coordinada y telescópica, ahorrando una gran cantidad de espacio en su destino final.

Otro valor añadido al sistema es el diseño innovador del guiador de las hojas de vidrio, ya que al ir ensamblado a las mismas, permite que el paso entre estancias quede totalmente liberado de obstáculos.



Cheis 90 kg

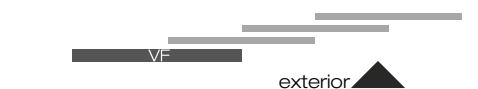
10-12 mm

Esquema de posiciones

Para solicitar el modelo exacto de Hegox Cheis, es necesario tener clara la posición de la puerta.

En este esquema se explica teniendo en cuenta la vista de la puerta desde el exterior.

Posición 1 derecha



Posición 2 izquierda



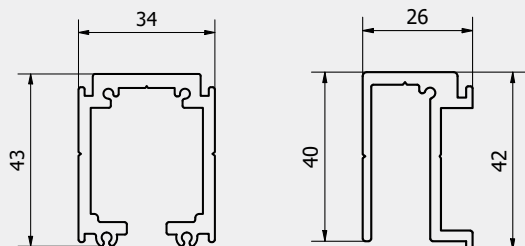
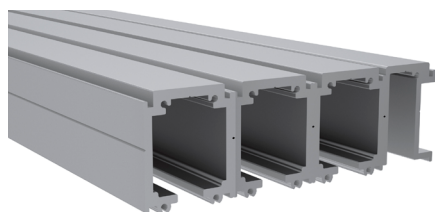
Posición 3 izquierda



Posición 4 derecha



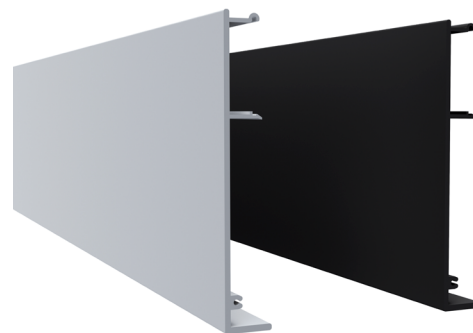
Perfiles



Por hoja

Ancho máximo: 1000 mm
Ancho mínimo: 600 mm
Altura máxima: 3000 mm

Acabados



Acabados

Anodizado Plata - Negro Mate

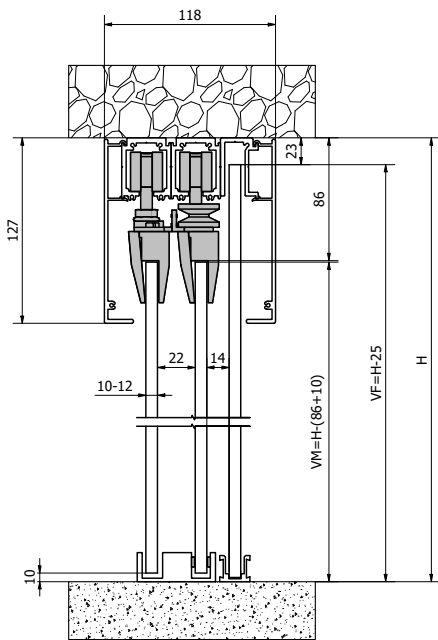


* Para ver el sistema desglosado por referencias dirjase al catálogo de precios

Toda la información aquí ▶

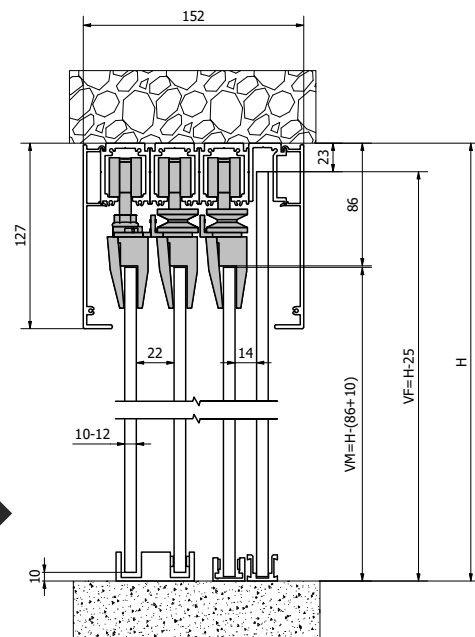


Instalaciones

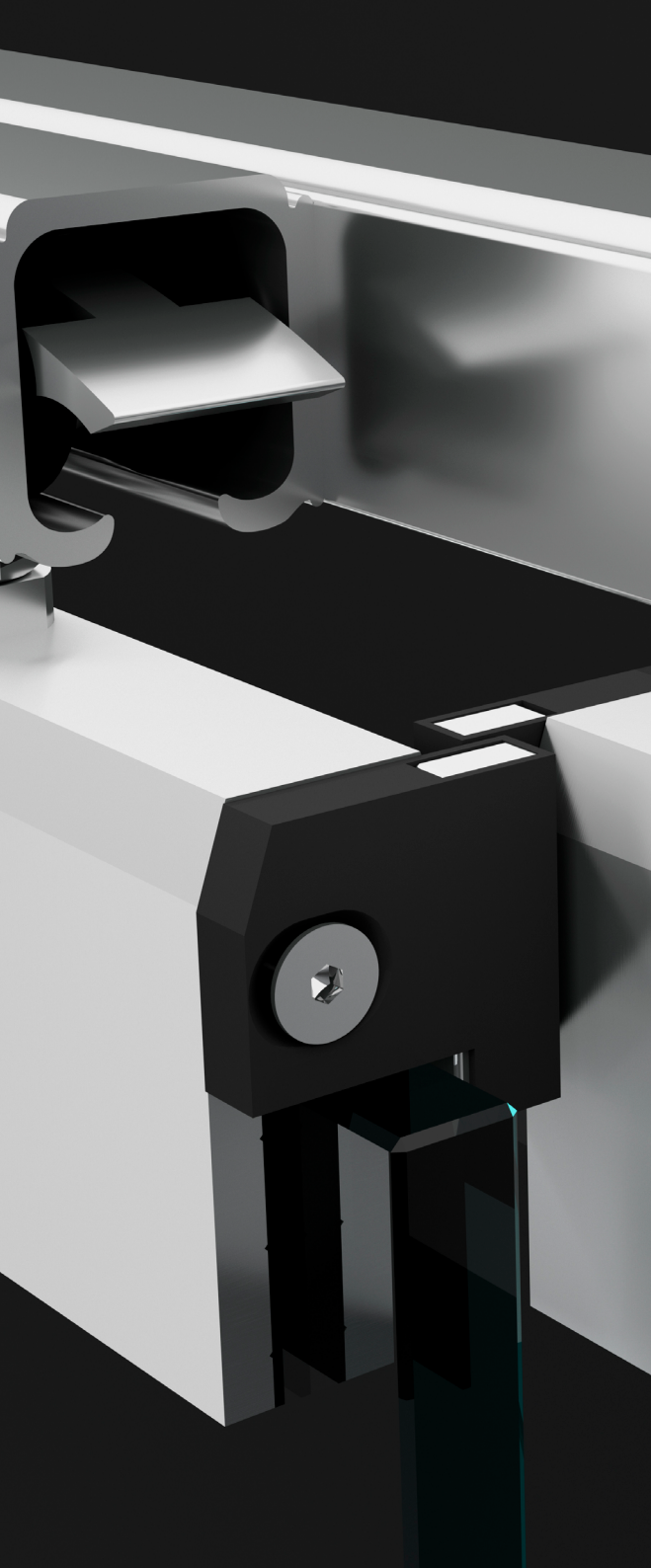


◀ 2 hojas correderas + fijo

3 hojas correderas + fijo ▶







VETA®

serie T

El nuevo modelo **Hegox Veta** sale al mercado para revolucionar el mundo de las correderas telescópicas de vidrio, ya que posee un nuevo sistema de arrastre reforzado por imanes de aluminio, que hace que se convierta en una característica única y especial.

Este sistema de instalación a techo, gracias al acople de pletinas imantadas a las pinzas de sujeción, permite que una hoja móvil empuje a otras. Su función no es progresiva, ya que su sencillo sistema excluye el uso de cables para garantizar un montaje sencillo y rápido.

El diseño de las pinzas también tiene una serie de características que la hacen diferentes. A diferencia de otras correderas telescópicas instaladas mediante cables, estas pinzas tienen unas pletinas de nylon con un orificio para ponerle un imán, que además de permitir el sistema de arrastre, sirve de refuerzo para el tope.

Otro aspecto a destacar de este sistema es el guiador. El diseño del mismo, ha permitido una modificación en relación a otros más convencionales, para cuando la corredera está con las hojas plegadas, estas se queden enrasadas todas ellas y donde los toques no toquen entre sí.

Este tipo de corredera tienen dos tipos de guías: por un lado, el guiador fijo al suelo (indistintamente de si es a dos o tres hojas); mientras que el segundo tipo de guiador es el doble, acoplado a las hojas móviles, que si que necesitará uno o dos guías dobles en función de si es a dos o tres hojas.

Este sistema tiene un aguante de máximo 80 kilos por hoja, teniendo la posibilidad de instalarse a 2 o 3 hojas y con vidrio fijo.

Sistema de sujeción



Veta 80 kg

↓
 08-10-12 mm
 ↑

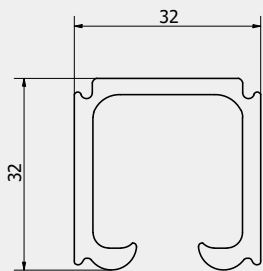
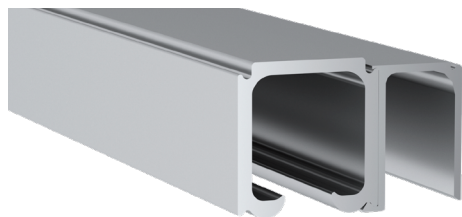
Novedoso Sistema de arrastre

Gracias al acople de pletinas imantadas a las pinzas de sujeción, permite que una hojas móviles empuejen a otras convirtiéndolo al sistema en telescópico.

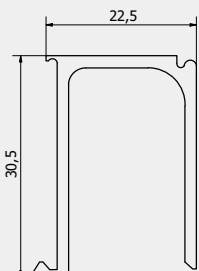
Su función no es progresiva, ya que su sencillo sistema excluye el uso de cables, para garantizar un montaje sencillo y rápido.



Perfiles

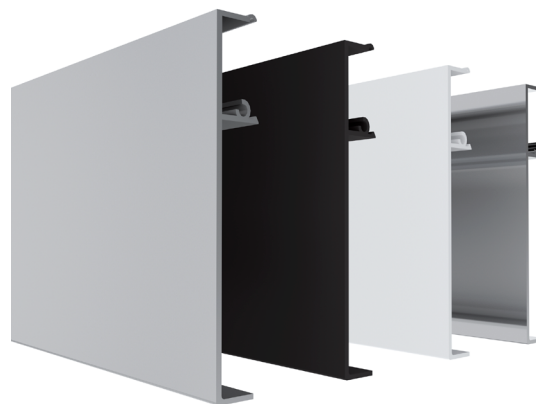


Perfil superior



Perfil Vidrio fijo

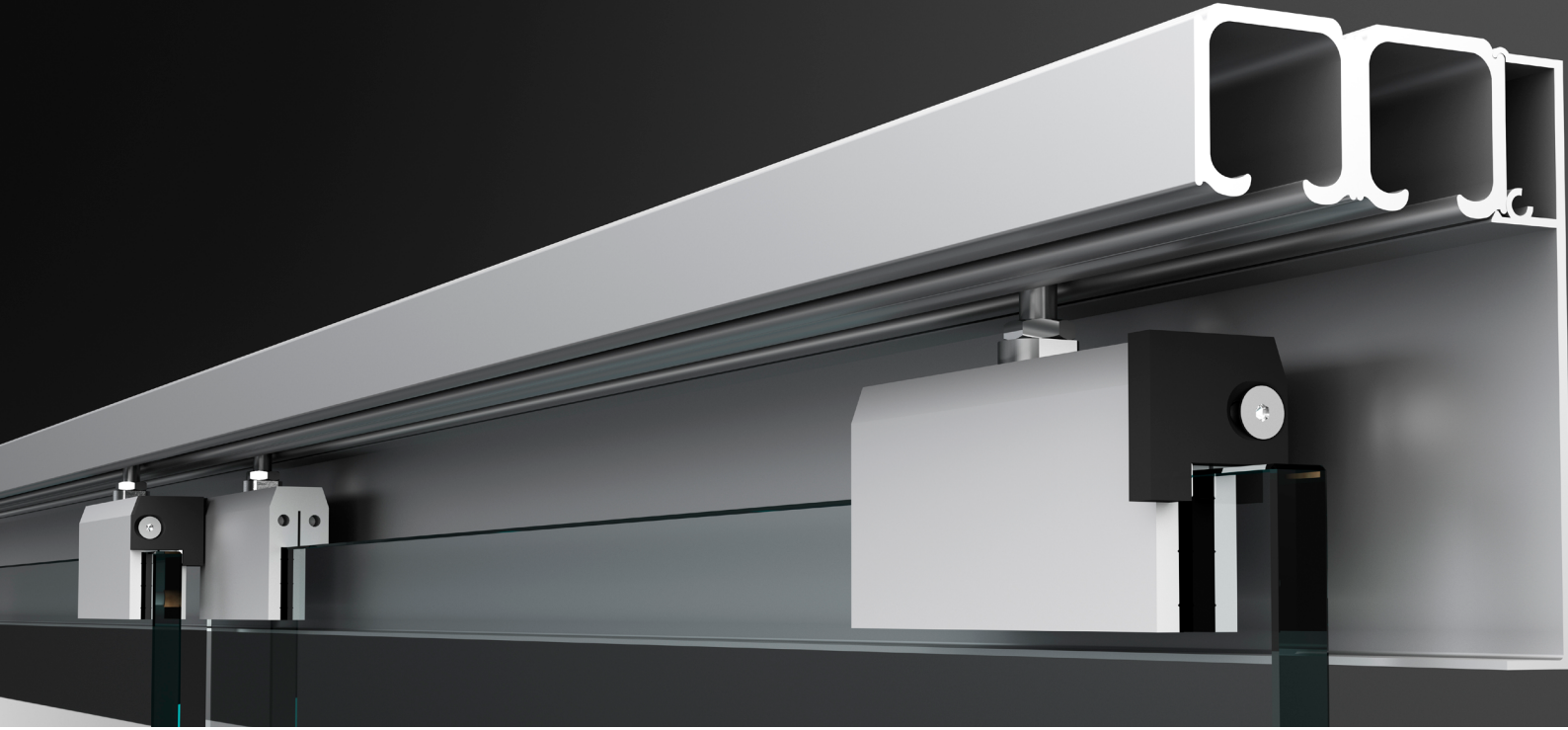
Acabados



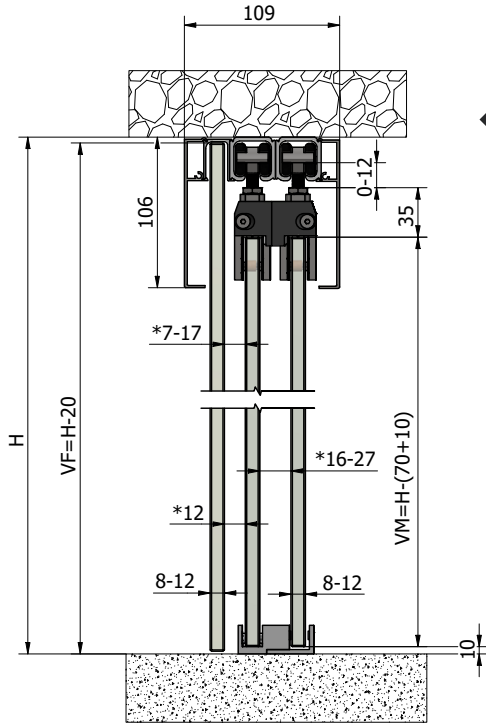
Acabados

Anodizado Plata
 Plata Brillo

Blanco Brillo
 Negro Mate

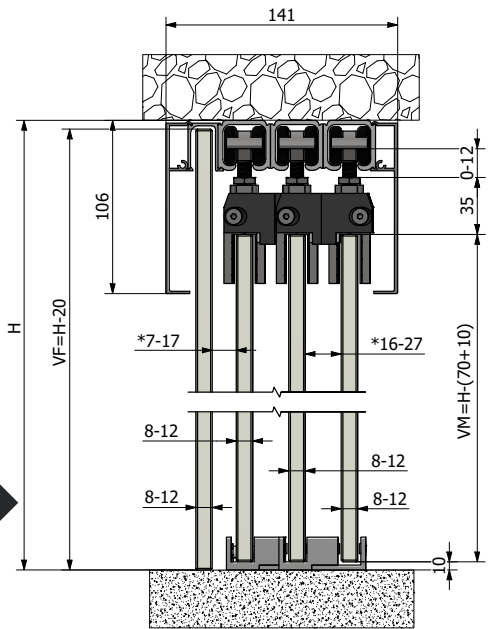


Instalaciones

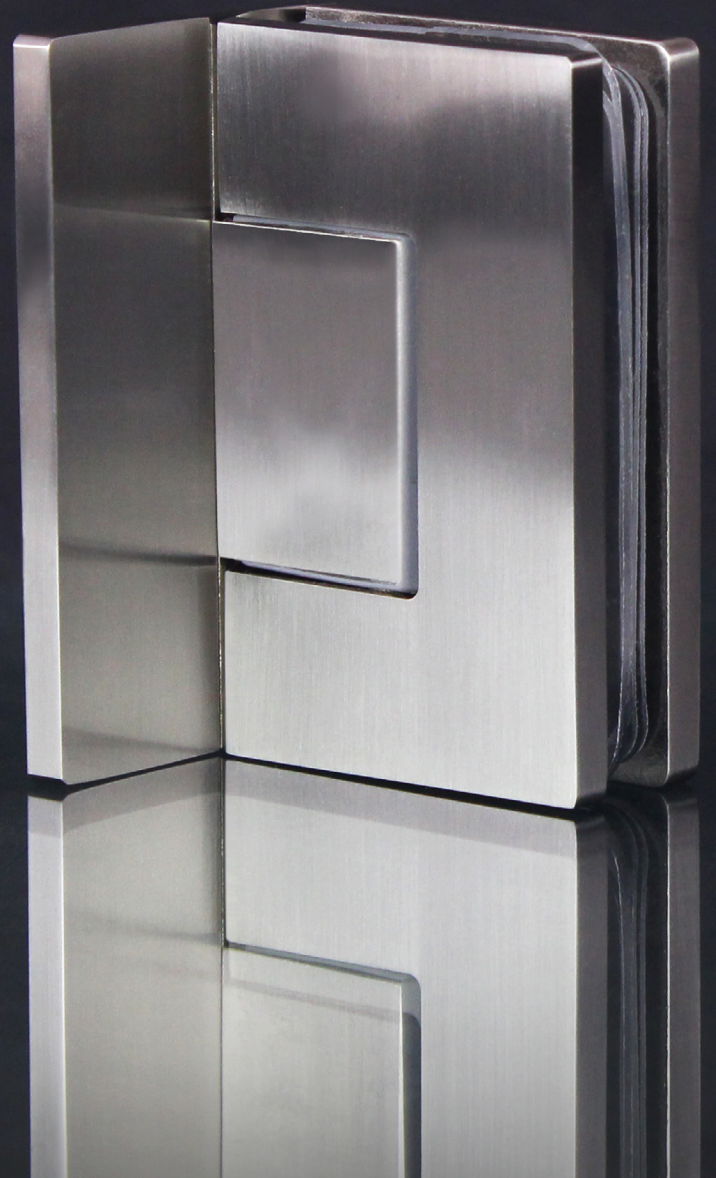


2 hojas correderas + fijo

3 hojas correderas + fijo



Systems for quality glass



Abatibles

Puertas abatibles

02



Bisagras BA

Las bisagras Hegox están a la vanguardia del mercado en cuanto a diseño se refiere. La línea más minimalista de la marca, una vez más se hace patente en el resultado de la línea. Se trata de unas bisagras de acabado limpio y elegante, puesto que debido a su revolucionario sistema la tornillería queda totalmente oculta, primando así la estética.

Los diferentes modelos de bisagras, permiten que su instalación sea a pared o a otro vidrio, tanto a 90° como a 180°, en función de las necesidades de la instalación. Su sencilla instalación permite regular la retención del mecanismo a 90° para conseguir un óptimo funcionamiento, además de la alineación de la puerta en su posición de cierre.

Las bisagras de latón admiten un espesor de vidrio mecanizado de 08-10 mm, soportando un peso de 80 kg por juego.

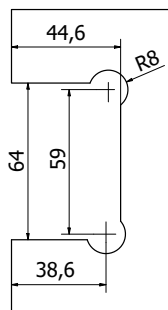
Para una mayor versatilidad y adaptabilidad al entorno, han sido diseñadas en latón de diferentes acabados, como cromo brillo, níquel satinado, negro mate y blanco.



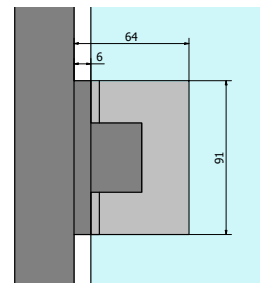
Lateral



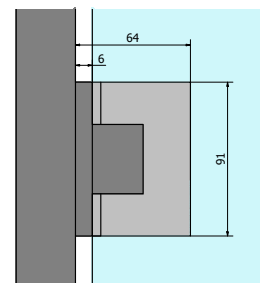
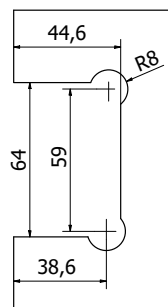
Muesca



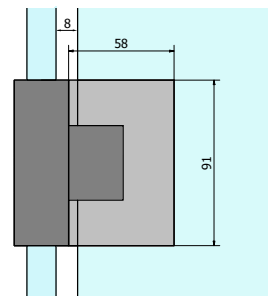
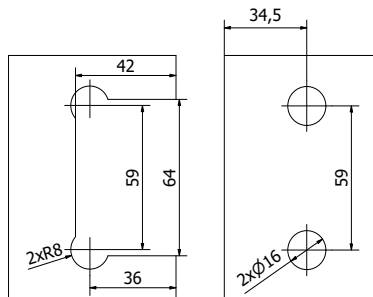
Medidas



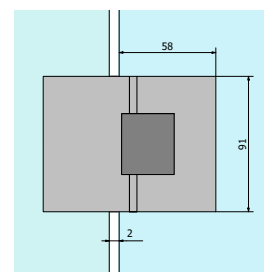
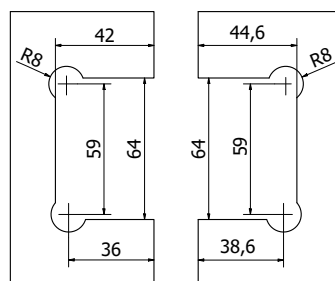
Lateral desplazada



Doble 90°



Doble 180°



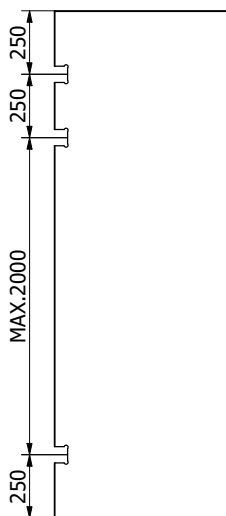


08-10 mm   80 kg por juego

* Para ver todas las referencias dirijase al catálogo de precios

Acabados

Cromo brillo
Níquel satinado
Negro mate
Blanco mate



Toda la información aquí 



Para puertas a partir de 2500 mm hasta 3500 mm de alto y un ancho máximo de 1000 mm es necesario añadir una tercera bisagra de refuerzo.
Consultar el manual de montaje



40

HEGOX®

Cerradura[®]

serie CA

Las cerraduras Hegox se caracterizan por tener una línea minimalista y moderna. Sus líneas rectas la hacen única en el mercado, aportándole una estética sofisticada y elegante.

Las cerraduras Hegox se instalan sobre puertas de vidrio, donde éste se convierte en el protagonista evitando así, romper la estética limpia y diáfana que aporta el vidrio.

Las cerraduras disponen de modelo con manillas, con o sin bombín para un espesor de vidrio de 10 mm.

Su novedoso sistema de cierre aporta máxima seguridad a la instalación de puertas de vidrio, ya sea en la opción de cierre de vidrio o la opción de marco.

Las cerraduras Hegox están fabricadas en acero AISI 304 y AISI 316 para instalaciones de calidad y que necesiten de una resistencia superior.



Resbalón y pestillo



Pestillo con llave



Resbalón



10 mm

Acabados

- Inox Brillo
- Inox Satinado
- Negro Mate

Cerradero a vidrio



Cerradero a vidrio con tope



Cerraderos

Cerraderos necesarios para un correcto cierre de la puerta donde se instala la cerradura. Dispone de dos opciones de instalación: **Instalación a vidrio e instalación a marco.**



Cerradero a marco tope



Cerradero a marco



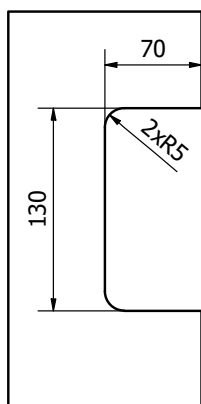
* Para ver el sistema desglosado por referencias dirjase al catálogo de precios

Toda la información aquí ▶

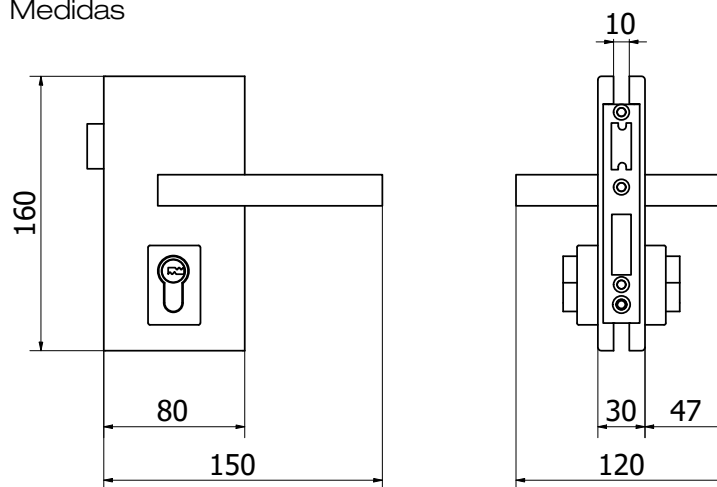


Medidas y muesca

Muesca del vidrio



Medidas



En este modelo de cerradura, la muesca que se debe realizar en el vidrio templado para una instalación segura es la misma tanto para las tres opciones de cerradura, como para el cerradero a vidrio.



Cerradura magnética

serie CA

La nueva línea de Cerraduras magnéticas Hegox, para crear puertas abatibles de vidrio en tus espacios favoritos. Los nuevos modelos que nos trae la marca cuentan con un novedoso sistema de cierre magnético pensado en garantizar la seguridad y la tranquilidad.

Una vez más, Hegox apuesta por las líneas rectas siguiendo las últimas tendencias estéticas, optando por la sencillez y el minimalismo. Las nuevas cerraduras magnéticas Hegox cuentan con apenas 7 cm de ancho, lo que las convierten en una de las más estrechas del mercado. Esto minimiza el impacto visual del sistema una vez instalado sobre el vidrio.

Las cerraduras están diseñadas para instalarse sobre un vidrio de 10 mm de espesor, en proyectos con cerradero a pared o a otro vidrio, dependiendo de la necesidad proyectual.

Por otro lado, sus diferentes acabados la convierten en una de las cerraduras más versátiles del mercado, siempre teniendo en cuenta la opinión de nuestros consumidores. Las cerraduras magnéticas Hegox están disponibles en aluminio acabado en Plata Mate, Aluminio Satinado y Negro Mate.

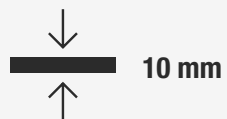
Sus manetas están diseñadas para aportar una comodidad extra en el momento del agarre, así como una manera de ayudar a ejercer mayor presión en el empuje empleando una menor fuerza, facilitando así la apertura y cierre de la puerta de una manera suave.



Sistema magnético ▼

Consiste en un juego de imanes insertados en el interior de la cerradura y el cerradero.

Los imanes activan el mecanismo de bloqueo de la cerradura evitando así la apertura de la puerta, ya que el propio mecanismo actúa tanto de pestillo como de resbalón.



10 mm



Aluminio

Acabados

PM

NQS

NM

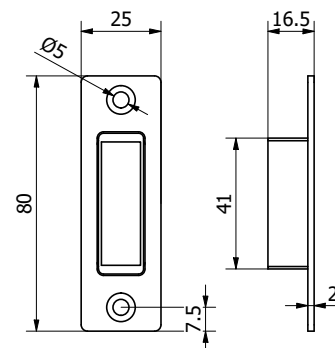
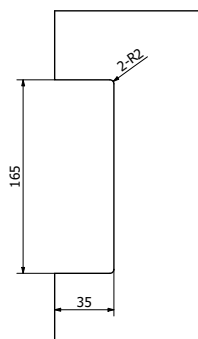
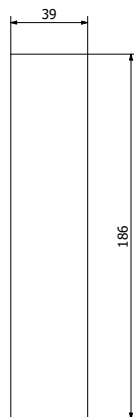
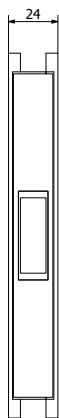
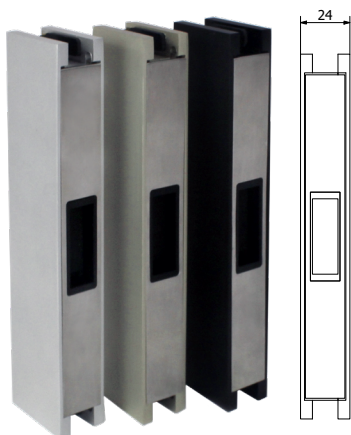
Cerradero a vidrio

Medidas ▼

Muesca ▼

Cerradero a marco

Medidas ▼



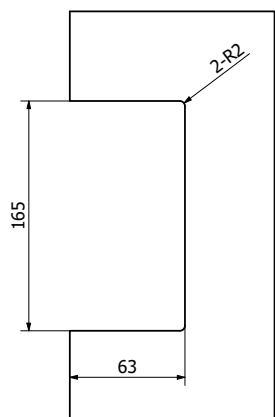


Toda la información aquí ▶

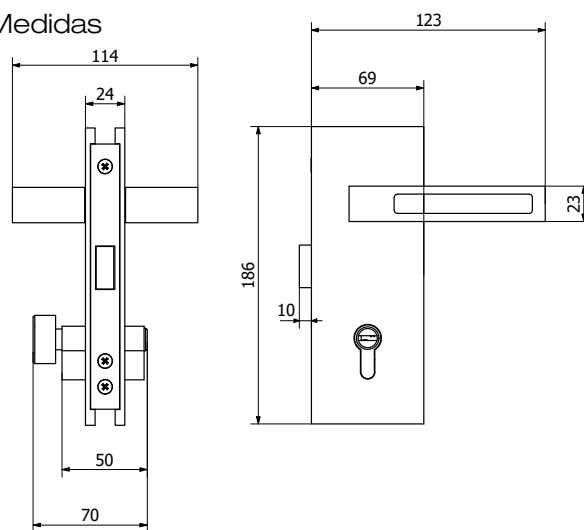


Medidas y muesca

Muesca del vidrio



Medidas



En este modelo de cerradura, la muesca que se debe realizar en el vidrio templado para una instalación segura es la misma para las tres opciones de cerradura.



Pernio Hidráulico

serie PA

Los **Pernios Hidráulicos Hegox** son toda una revolución en el mundo de las puertas batientes de vidrio.

Hegox ha conseguido optimizar y mejorar el sistema de frenado de puertas tradicional sin necesidad de embutir el mecanismo en el suelo. Se trata de un sistema de pernios con freno hidráulico regulable, que permite ajustar la velocidad de cierre de la puerta, así como el ángulo a partir del cual comienza el mecanismo de frenado suave y automático.

Este modelo se compone de dos pernios: alto y bajo, el cual, contiene el mecanismo de regulación y el sistema de frenado. El kit contiene el punto de giro a techo para el pernio superior.

Ha sido diseñado con un acabado limpio y de líneas rectas, haciendo honor al minimalismo y sencillez que abandera la marca. Sus distintas tapas ocultan cualquier tornillería y sistemas de regulación, quedando completamente liso y perfecto. Sus acabados en colores discretos, como inox satinado, inox brillo y negro mate, lo convierten en el sistema de frenado más elegante del momento.

Cada kit de **pernios hidráulicos Hegox** soporta un peso máximo de 100 kg, admitiendo un grosor de 8-13 mm de espesor de vidrio. Como sello de garantía, tiene una resistencia de 500.000 ciclos testados.

Pernio alto

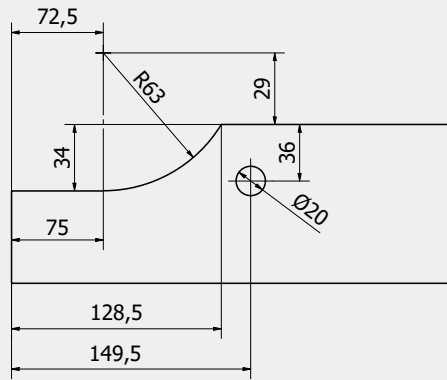
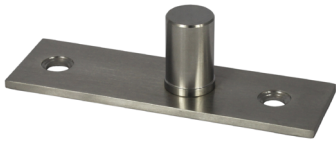
08-13 mm

100 kg

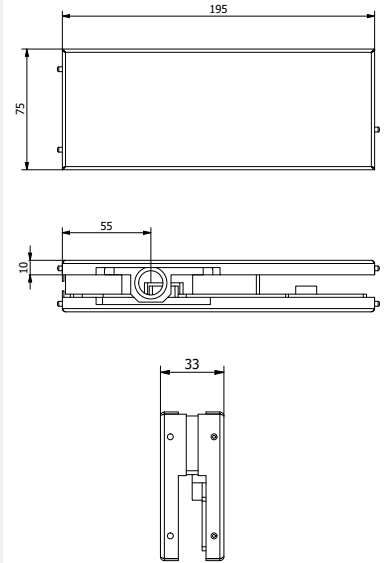
500.000 ciclos



Punto de giro para pernio alto



Muesca del vidrio

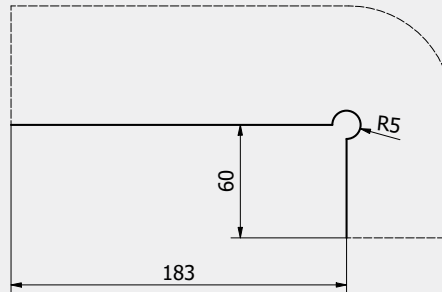


Pernio bajo

Acabados

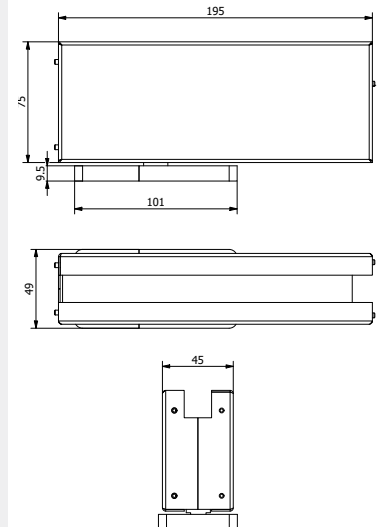
Inox Brillo - Inox Satinado - Negro Mate

Toda la información aquí



Muesca del vidrio

08-13 mm





* Para ver el sistema desglosado por referencias dirjase al catálogo de precios

Systems for quality glass

Vidrio fijo



Vidrio fijo

03





serie T

TOR®

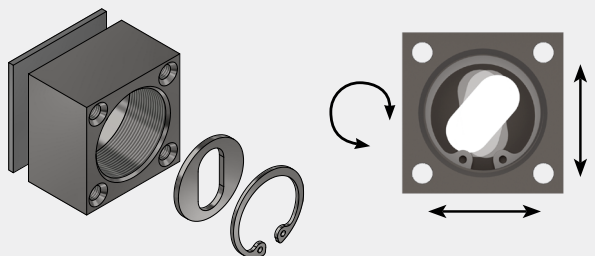


Hegox Tor rompe la redonda estética tradicional y clásica de los soportes de barandilla, adquiriendo una forma cuadrada visualmente perfecta.

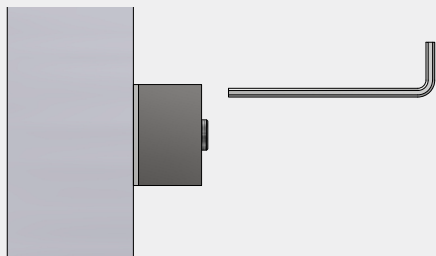
Es el soporte cuadrado más vanguardista del mercado, puesto que es el soporte cuadrado pionero en poseer 4 tipos de regulación de vidrio distintas, para una perfecta instalación.

Permite la instalación de vidrios de diferentes espesores, que van de 10 a 22 mm, ajustándose a las necesidades de cualquier proyecto. Debido a su discreto tamaño (44,5 x 44,5 mm) y sus diferentes acabados, hace que se integre a la perfección en cualquier entorno.

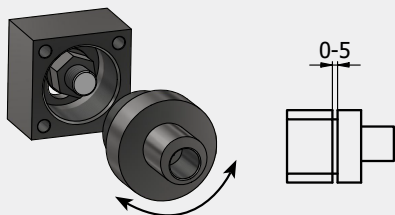
Sistemas de regulación



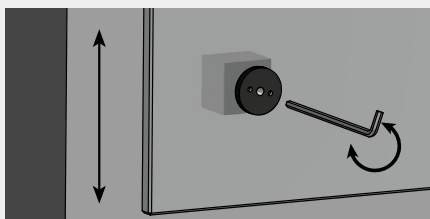
Regulación de la posición de anclaje en cualquier dirección gracias al coliso giratorio



Sistema de compensación de desnivel de la pared



Regulación de la distancia vidrio - pared



Regulación de la posición del vidrio una vez instalado

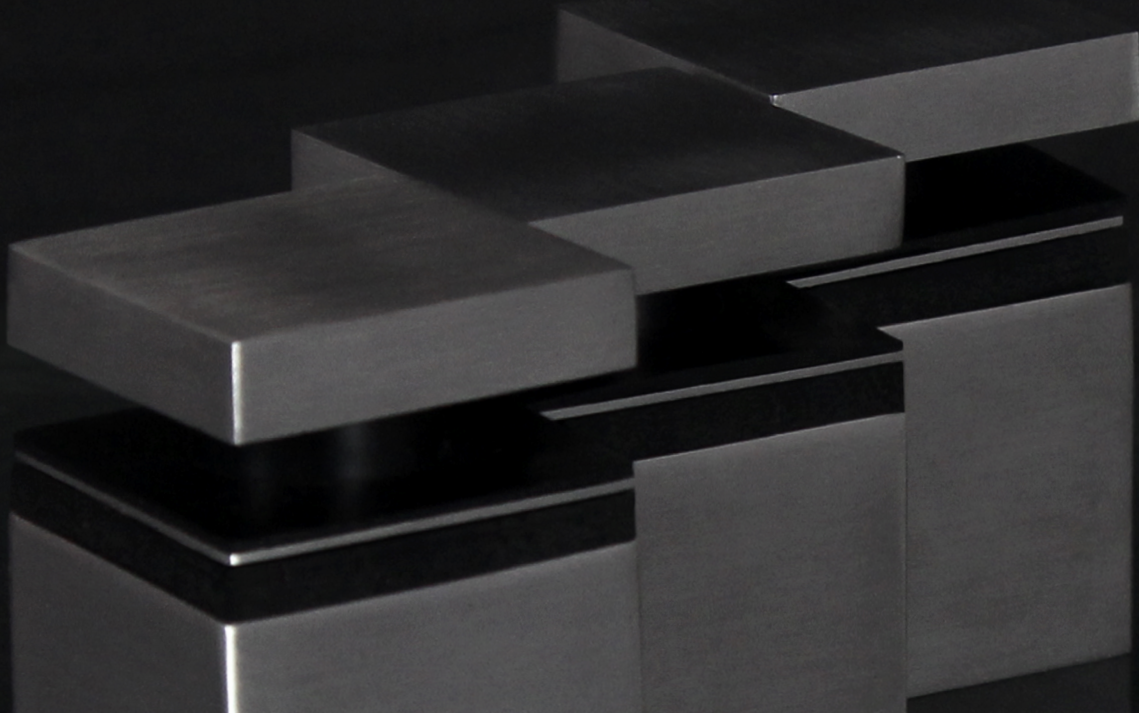
Su sistema de sujeción excéntrico le permite tener hasta 4 posiciones de regulación diferentes que lo hacen único, pudiendo desplazar el vidrio en cualquier dirección para que la instalación sea precisa y estética.

Gracias a su coliso giratorio, es posible buscar la posición exacta del taladro para anclar e instalar el soporte sobre el muro o forjado para conseguir una alineación perfecta.

Además, tiene un sistema de compensación de desnivel de la pared, haciendo que el vidrio quede siempre recto. Su novedoso sistema de vasculación se encarga de buscar la inclinación adecuada para compensar cualquier posible inclinación de la pared, quedando el vidrio completamente recto en su instalación.

Por otro lado tiene la capacidad de regular la distancia entre el vidrio y la pared según la necesidad de la propia instalación. También se puede regular la posición del vidrio una vez instalado gracias al sistema excéntrico, pudiendo desplazarse arriba y abajo.





* Para ver todas las referencias dirijase al catálogo de precios

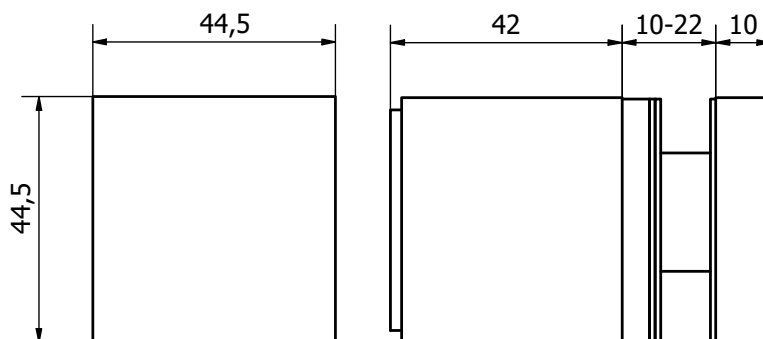
Toda la información aquí ▶



Medidas y taladro

10-22 mm 

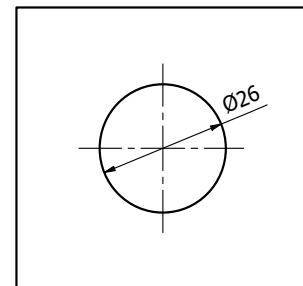
Permite la instalación de vidrios de diferentes espesores, que van de 10 a 22 mm, ajustándose a las necesidades de cualquier proyecto. Debido a su discreto tamaño (44,5 x 44,5 mm) y sus diferentes acabados, hace que se integre a la perfección en cualquier entorno.



Acabados

Inox Brillo
Inox Satinado
Negro Mate

Taladro del vidrio ▼







PRO

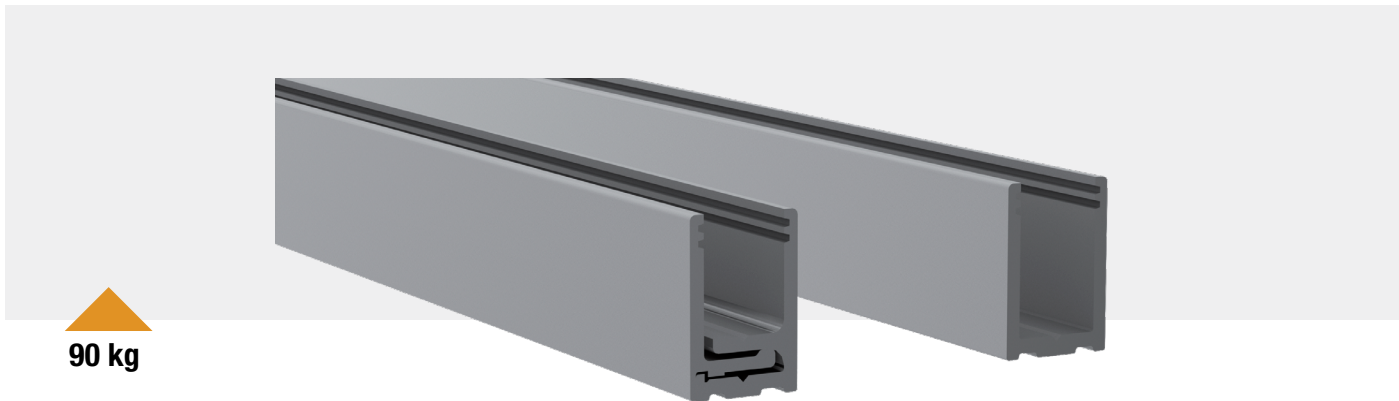


El sistema **Hegox Pro**, permite separar espacios, gracias a su funcionalidad a la hora de montar mamparas divisorias, con el fin de conseguir separar zonas de una forma óptima.

Un lugar perfecto son las zonas de trabajo, como por ejemplo oficinas, creando un entorno agradable y separar así el espacio de trabajo. Es ideal para cualquier zona dentro de una empresa, como por ejemplo: salas de reunión, cocina o una sala de café.

Entre sus características cabe destacar, su flexibilidad, ya que te permite separar espacios adaptados a tus necesidades. Otra de sus cualidades, es su fácil instalación gracias a su novedoso sistema de montaje. Además, es una de las opciones más rentables con respecto a los elementos tradicionales de separación de espacios.

A la hora de escoger un separador de espacios, nos encontramos varios modelos con diferentes materiales. Sin embargo, Hegox Pro, destaca por su diseño, innovación y calidad. Fabricados en aluminio, ofrecen la máxima resistencia y durabilidad, garantizando la seguridad en el lugar de la instalación.

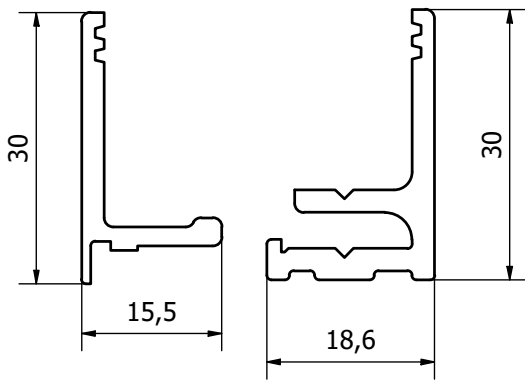
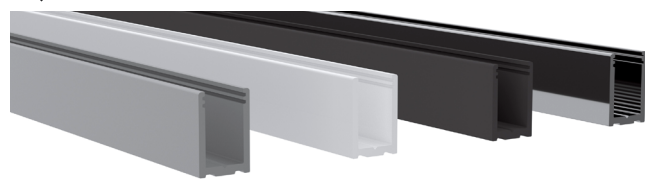


90 kg

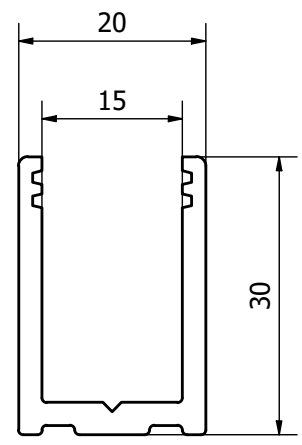
4+4 mm ↓
5+5 mm —
6+6 mm ↑

Toda la información aquí 

Perfil Inferior Perfil Superior



Acabados
Anodizado plata
Plata Brillo
Negro Mate
Blanco Mate



* Para ver el sistema desglosado por referencias dirijase al catálogo de precios







FRAME

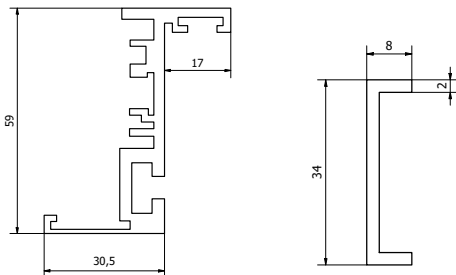
Hegox Frame es un sistema de enmarcado para puertas batientes de vidrio, que incrementa el aislamiento entre los espacios que se desean separar.

Un montaje sin dificultades y cómodo con cierre amortiguado, que hacen que las puertas de vidrio batientes Hegox Frame sean una de las opciones óptimas, prácticas y duraderas en el tiempo. Además, de un diseño minimalista y luminoso para decorar un hogar u oficina.

Los espacios que cuentan con elementos de vidrio, en este caso las puertas batientes, proporcionan un diseño elegante, luminoso y moderno. Además, otra de las ventajas de las puertas de vidrio, es que consigamos que los espacios ganen amplitud y se vean más grandes. También, logramos una separación entre dos espacios y dar la sensación de espacios más amplios, para aquellas zonas más pequeñas o con poca luz.

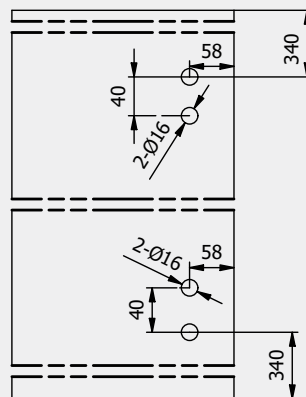
Hegox Frame está pensado para emplear vidrio de 10-12 mm de espesor en su modelo a marco, y de 08-12 mm en su versión para vidrio. Su acabado en aluminio anodizado plata lo hace una pieza neutra capaz de combinar con cualquier tipo de decoración, o estilo arquitectónico.

Perfil Marco pared

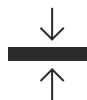


Anodizado plata mate

Muesca del vidrio

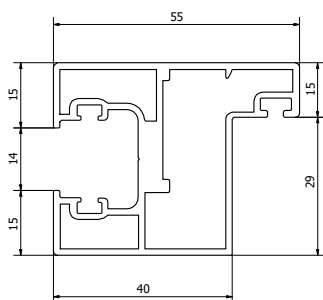


10-12 mm



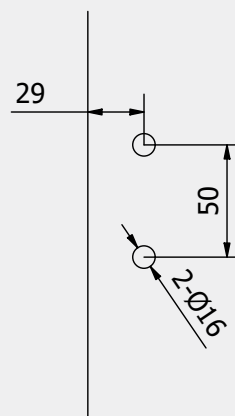
Juego de bisagras para marco entre paredes hasta 60 kg.
Inox satinado

Perfil Marco vidrio

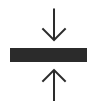


Anodizado plata mate

Muesca del vidrio



08-10-12 mm



Juego de bisagras para marco entre vidrios hasta 60 kg.
Anodizado plata mate

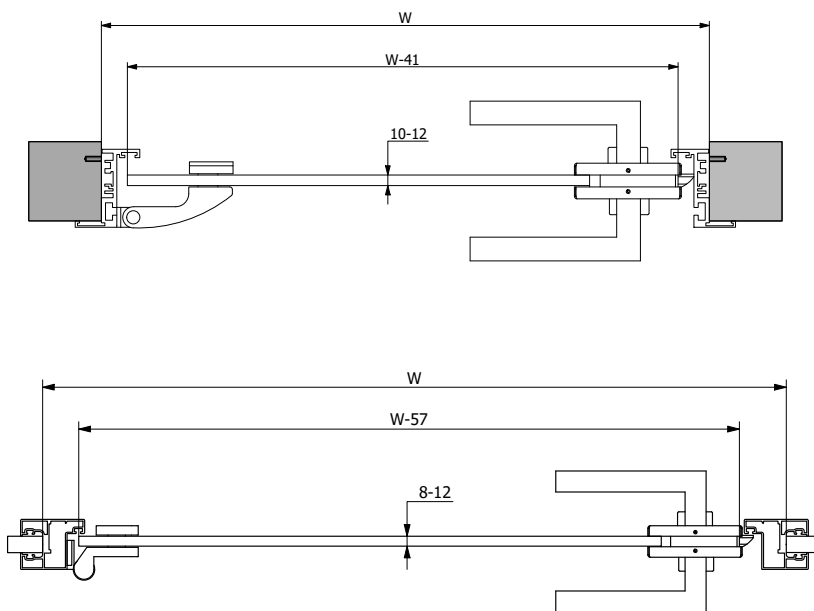


* Para ver el sistema desglosado por referencias dirijase al catálogo de precios

Toda la información aquí ▶



Instalación



◀ Perfil Marco **pared**

◀ Perfil Marco **vidrio**

Systems for quality glass

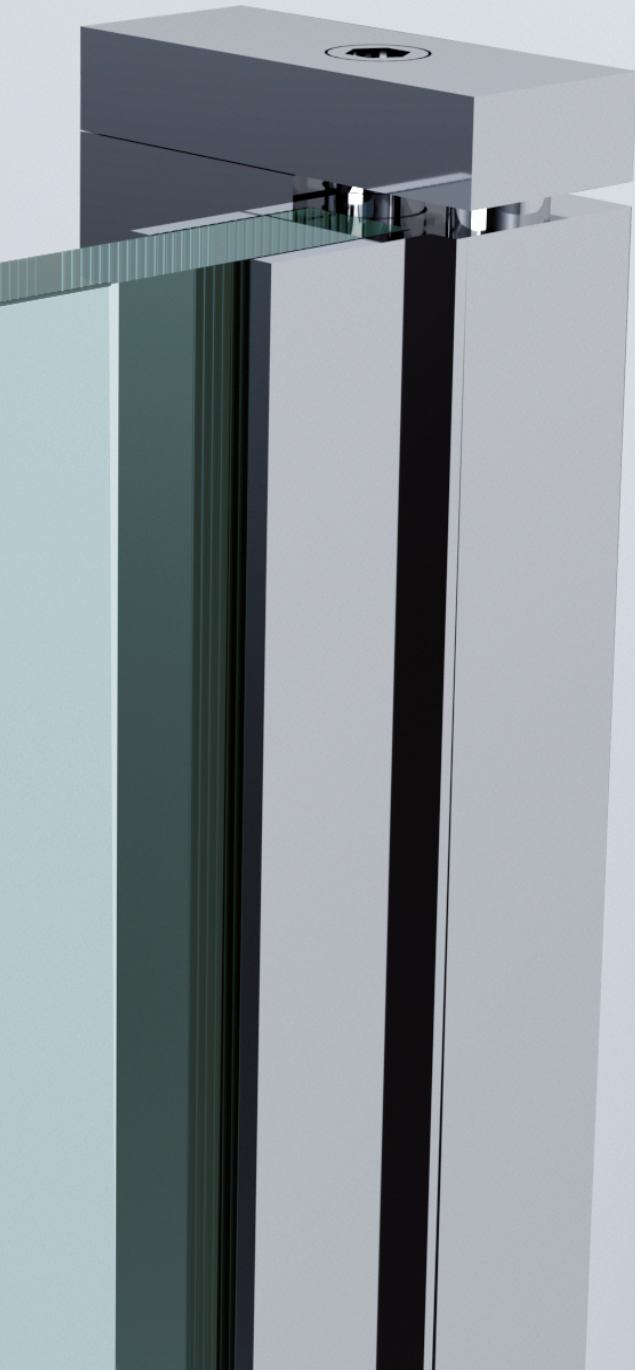
Mamparas



Mamparas

04





Mampara abisagrada

serie MA



La nueva generación de **kits de mampara abisagrada** para puertas abatibles de vidrio de HegoX está diseñada con una estética moderna basada en las líneas rectas, que la hace única en el mercado.

Su acabado minimalista la hace perfecta para integrarse en cualquier espacio y estilo decorativo.

Por otro lado, está disponible en dos medidas distintas con la intención de poder ser instalada sobre bañera o en plato de ducha, en función de la necesidad del proyecto.

El mecanismo de apertura recae sobre su propio eje para optimizar el sistema, por lo que su correcto mantenimiento y limpieza es de lo más sencillo. Además, no necesita raíles ni guías consiguiendo así un paso liberado de obstáculos y un acabado más limpio visualmente.

Está disponible en diferentes acabados como Plata Brillo, Inox Satinado o Negro Mate



06-08 mm 

Acabados

Plata Brillo
Inox Satinado
Negro Mate

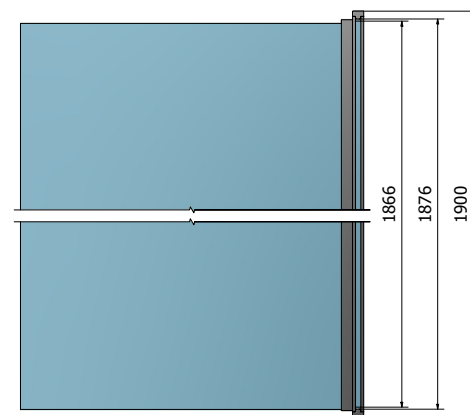
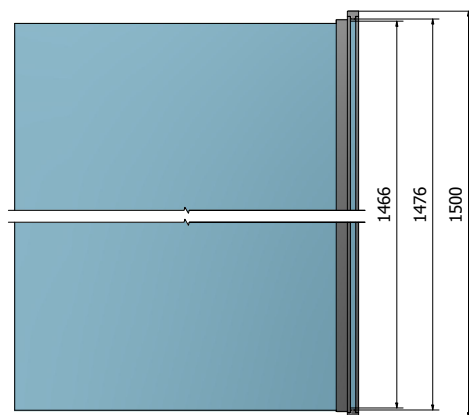
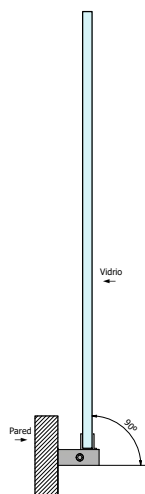


* Para ver el sistema desglosado por referencias dirijase al catálogo de precios

Toda la información aquí ▶



Medidas







Barra de refuerzo

serie MB

La barra de refuerzo de la **serie MB** de Hegox es una revolución en el mundo de las mamparas de vidrio fijo.

Su discreto tamaño rectangular, la hacen una de las mejores opciones para reforzar el vidrio fijo y obtener una sujeción segura y firme. La barra tiene unas dimensiones de 30 x 10 mm, por lo que reduce el impacto visual y evita romper la estética buscada en el proyecto. Pensada para integrarse en ambientes modernos y minimalistas, enlazando como siempre, la estética y lo funcional.

Sus distintos soportes la hacen muy versátil, pudiendo adaptarse a las diferentes necesidades requeridas por el proyecto. Tiene la posibilidad de anclarse tanto a pared como a techo, e incluso de manera desplazada.

El sistema está fabricado en acero de calidad AISI 304 para garantizar una alta resistencia y durabilidad en ambientes húmedos como los cuartos de baño.

Soporte fijo vidrio - paered



06-10 mm



Soporte ciego para sujetar la mampara de vidrio fijo de manera perpendicular a la pared.
Acabado Inox Brillo



◀ Toda la información aquí

Soporte fijo vidrio - techo



06-10 mm



Soporte para unir el vidrio fijo a la barra de refuerzo sujeta del techo.
Acabado Inox Brilo

Soporte fijo entre paredes



06-10 mm



Soporte pasante para sujetar la mampara de vidrio fijo, de manera que la barra queda por encima del vidrio de forma paralela, acompañando al vidrio en la misma dirección.

Acabado Inox Brillo

* Para ver el sistema desglosado por referencias dirjase al catálogo de precios

Soporte doble frontal - lateral



06-10 mm



Soporte pasante desplazado pensado para sujetar un vidrio fijo auxiliar, permitiendo a la barra sujetar otra hoja de vidrio en el extremo. De este modo quedarían sujetas dos piezas sin necesidad de emplear más herrajes.

Acabado Inox Brillo

HEGOX[®]

Systems for quality glass